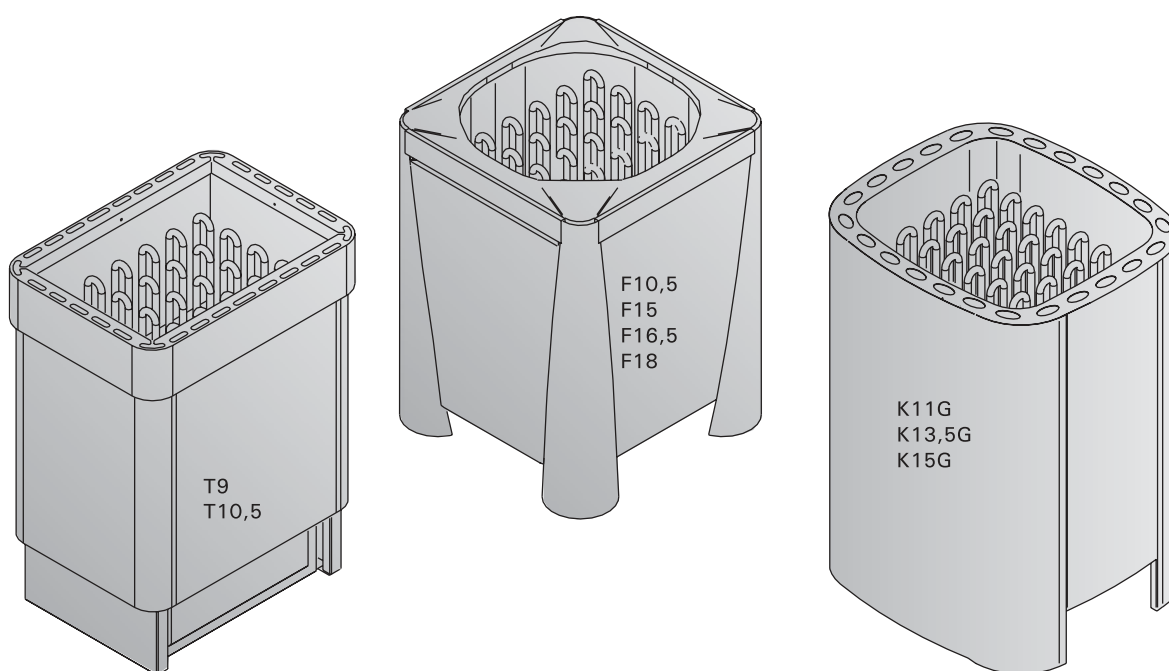


K11G K13,5G K15G T9 T10,5 F10,5 F15 F16,5 F18

RU Инструкции по монтажу и эксплуатации электрической каменки для саун

ET Elektrilise saunakerise kasutus- ja paigaldusjuhend



1. РУКОВОДСТВА ДЛЯ ПОЛЬЗОВАТЕЛЯ	3
1.1. Укладка камней	3
1.2. Нагрев парильни	4
1.3. Пульт управления каменки	4
1.4. Пар в сауне	4
1.4.1. Вода	5
1.4.2. Температура и влажность в парильне	5
1.5. Руководства к парению	5
1.6. Меры предосторожности	5
1.7. Температура парильни Безопасность прежде всего	6
1.8. Возможные неисправности	6
1.9. Гарантия, срок использования и срок службы	7
1.9.1. Гарантия и срок использования	7
1.9.2. Срок службы	7
2. ПАРИЛЬНЯ	7
2.1. Изоляция парильни и материалы стен	7
2.1.1. Поемнение стен сауны	8
2.2. Пол парильни	8
2.3. Мощность каменки	8
2.4. Воздухообмен парильни	9
2.5. Гигиена парильни	9
3. РУКОВОДСТВА ПО МОНТАЖУ	10
3.1. Перед установкой	10
3.2. Крепление каменки к полу	11
3.3. Защитное ограждение	11
3.4. Установка пульта управления и датчика	11
3.5. Электромонтаж	11
3.6. Сопrotивление изоляции электрокаменки	12
4. ЗАПАСНЫЕ ЧАСТИ	12

1. KASUTUSJUHISED	3
1.1. Kerisekivide ladumine	3
1.2. Leiliruumi soojendamine	4
1.3. Kerise juhtimisseade	4
1.4. Leiliviskamine	4
1.4.1. Leilivesi	5
1.4.2. Leiliruumi temperatuur ja õhuniiskus	5
1.5. Soovitusi saunaskäimiseks	5
1.6. Hoiatused	5
1.7. Probleemide lahendamine	6
2. LEILIRUUM	7
2.1. Leiliruumi isolatsioon ja seinamaterjalid	7
2.1.1. Leiliruumi seinte mustumine	8
2.2. Leiliruumi põrand	8
2.3. Kerise võimsus	8
2.4. Saunaruumi ventilatsioon	9
2.5. Leiliruumi hügieenitingimused	9
3. PAIGALDUSJUHIS	10
3.1. Enne paigaldamist	10
3.2. Kerise paigaldamine	11
3.3. Turvaraam	11
3.4. Juhtimisseadme ja anduri paigaldamine	11
3.5. Elektriühendused	11
3.6. Elektri kerise isolatsioonitakistus	12
4. VARUOSAD	12

Назначение каменки:

К-Г-, Т- и F-каменки предназначены для нагрева до температуры парения саун соответствующих размеров. Использование каменок для любых других целей запрещается.

ВНИМАНИЕ!

Данные руководства предназначены для владельца или содержателя сауны, а также для электромонтажника, отвечающего за установку каменки.

После установки каменки данные руководства передаются владельцу или содержателю сауны.

Благодарим Вас за хороший выбор каменки!

1. РУКОВОДСТВА ДЛЯ ПОЛЬЗОВАТЕЛЯ

1.1. Укладка камней

Для каменки подходят камни диаметром 5–10 см. В каменку необходимо укладывать специально предназначенные для этой цели, хорошо известные массивные камни. **Использование легких, пористых и керамических камней одинакового размера запрещено, так как они могут способствовать перегреву нагревательных элементов и привести к поломке. Также не допускается использование мягких горшечных камней.**

Перед укладкой камни необходимо вымыть. Камни укладываются в отведенное для них место в каменке поверх колосников между нагревательными элементами так, чтобы камни поддерживали друг друга. Камни не должны опираться на нагревательные элементы.

Камни нельзя укладывать слишком плотно, чтобы не препятствовать воздухообмену в каменке. Также камни нельзя вклинивать между нагревательными элементами. Слишком мелкие камни класть не стоит.

Камни должны полностью закрыть нагревательные элементы. Не следует также укладывать камни высокой горкой на элементах. См. рис. 1.

При использовании каменной каменки камни постепенно разрушаются, поэтому необходимо перекладывать их не реже раза в год, а при частом пользовании ещё чаще. Одновременно необходимо удалять скопившиеся на дне каменки осколки и заменять расколовшиеся камни.

Гарантия не распространяется на поломки, вызванные использованием камней, не отвечающих рекомендации изготовителя. В круг гарантии также не входят поломки, вызванные нарушением циркуляции воздуха вследствие разрушения или использования слишком мелких камней.

В резервуаре для камней или в непосредственной близости от него запрещается размещать какие-либо предметы или приборы, которые могут способствовать изменению количества или направления воздуха, проходящего через каменку, вызывая таким образом значительный нагрев элементов и опасность возгорания стальных поверхностей!

Elektrikerise otstarve:

KG-, T- ja F-kerised on mõeldud suurte saunade soojendamiseks leilitemperatuurini. Kasutamine muuks otstarbeks on keelatud.

Keriste ja juhtseadmestiku garantiaeg kasutamisel peresaunas on kaks (2) aastat ning ühistusaunas üks (1) aasta. Ühiskondlikus saunas on garantiaeg kolm (3) kuud.

Enne kasutamist tutvuge hoolikalt kasutusjuhistega. **TÄHELEPANU!**

Käesolev paigaldus- ja kasutusjuhend on mõeldud sauna omanikule või hooldajale, samuti kerise paigaldamise eest vastutavale elektrikule.

Peale kerise paigaldamist tuleb juhend üle anda omanikule või hooldajale.

Õnnitleme Teid hea kerise valimise puhul!

1. KASUTUSJUHISED

1.1. Kerisekivide ladumine

Elektrikerise kivid peavad olema diameetriga 5–10 cm. Kerisekivid peavad olema monoliitsed kivi-plokid, mis on spetsiaalselt mõeldud keristel kasutamiseks. Kasutada ei tohi ei kergeid, poorseid ja keraamilisi "kive", ega pehmet voolukivi, sest need põhjustavad kütteelementide ülekuumenemise, mille tagajärjel kütteelemendid puruneda võivad.

Enne kivide ladumist tuleb neil maha pesta tolm. Kivid tuleb laduda kiviruumi võre peale, kütteelementide (tennide) vahele nii, et kivid toetaks üksteist. Kivide raskus ei tohi lasuda kütteelementidel.

Kive ei tohi laduda liiga tihedalt – õhuvool peab pääsema läbi kerise. Kive ei tohi kiiluda kütteelementide vahele. Väga väikeseid kive ei tohi üldse kerisele asetada.

Kivid peavad kütteelemendid täielikult katma, kuid ei tohi moodustada neil kuhja. Vt. joonist 1.

Kasutamisel kivid lagunevad. Seetõttu tuleb neid vähemalt kord aastas ümber laduda, või isegi tihemini, kui saun on aktiivses kasutuses. Samal ajal tuleb kerise põhjalt eemaldada kivikillud ning vahetada purunenud kivid uute vastu.

Garantii ei kata rikkeid, mis on põhjustatud tehase poolt mittesoovitatavate kivide kasutamisest. Samuti ei kata garantii kerise ventilatsioonivahetite kivikilludega ummistumisest tekkinud rikkeid.

Ei kerise kiviruumi ega kerise lähedusse ei tohi paigaldada esemeid, mis võivad muuta kerisest läbi

voolava õhu kogust või suunda, põhjustades kütteelementide temperatuuri tõusu liiga kõrgeks, mis võib põhjustada seinapinna süttimist!

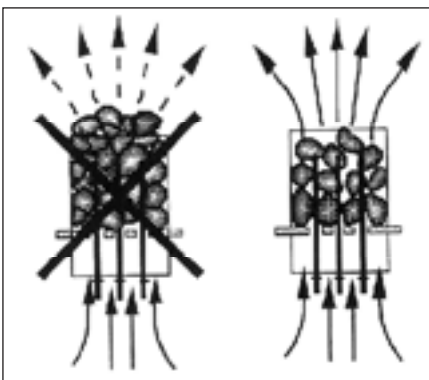


Рис. 1. Укладка камней
Joonis 1. Kerisekivide ladumine

1.2. Нагрев парильни

Перед включением каменки следует всегда проверять, что над каменкой или в ближней дистанции нет никаких товаров. См. п. 1.6. Меры предосторожности.

При первом протапливании сауны каменка и камни могут распространять запах. Для удаления запаха сауна должна хорошо вентилироваться.

Задача каменки состоит в нагреве парильни и камней каменки до температуры парения. Если мощность каменки соответствует размеру парильни, то хорошо теплоизолированная сауна нагревается до температуры парения за 1 час. См. п. 2.1. Изоляция парильни. Подходящая для парения температура +65 °C – +80 °C.

Камни нагреваются до температуры парения, как правило, одновременно с парильней. Слишком мощная каменка нагревает парильню быстро, но камни не достигают нужной температуры и пропускают воду. Если же мощность каменки слишком малая по отношению к размеру парильни, то парильня нагревается медленно, и парящийся пытается поднять ее, подавая пару, но вода только охлаждает каменку. Через некоторое время количество тепла в сауне недостаточно, и каменка не даёт пара.

Подходящую для парильни каменку необходимо выбирать в соответствии с приведенными в проспектах данными. См. п. 2.3. Мощность каменки.

1.3. Пульт управления каменки

Модели электрокаменок KG, T и F используются с помощью отдельного пульта управления. Пульт необходимо располагать в сухом помещении за пределами парильни на высоте около 170 см. К пульта управления подключается датчик температуры, с помощью которого в сауне поддерживается выбранная температура. Датчик и предохранитель от перегрева расположены в коробке, устанавливаемой над каменкой. Установка проводится согласно инструкции соответствующей модели пульта управления.

Модели электрокаменок KG, T и F могут управляться следующими пультами:

- Harvia C150
- Harvia Fenix
- Harvia Griffin

Смотри инструкцию по эксплуатации выбранного пульта управления.

1.4. Пар в сауне

При нагреве воздух сауны высыхает, поэтому для получения подходящей влажности необходимо облить горячие камни водой.

Количеством воды регулируется подходящая влажность пара. Подходящая влажность воздуха вызывает потение и легкое дыхание в сауне. Парящемуся рекомендуется поддавать пар малыми порциями, чувствуя влияние влажности на коже.

Слишком высокая температура и влажность не вызывают приятных ощущений.

Слишком долгое пребывание в горячей сауне вызывает повышение температуры тела, что может оказаться опасным.

Объем ковша для сауны не должен превышать 2 дл. Излишнее количество горячей воды может вызвать ожоги горячими струями пара.

Избегайте поддачи пара, если кто-то находится вблизи каменки, так как горячий пар может вызвать ожоги.

1.2. Leiliruumi soojendamine

Kui keris esmakordselt sisse lülitatakse, eraldub nii küttekehast kui kividest lõhna. Lõhna eemaldamiseks tuleb leiliruumi tugevasti ventileerida.

Kerise otstarve on tõsta leiliruumi ja kerisekivide temperatuur leilitemperatuurini. Kui keris on sobiva võimsusega, soojeneb hästiisoleeritud leiliruum selle temperatuurini umbes tunniga. Vt. peatükki 2.1. "Leiliruumi isoleerimine ja seinamaterjalid". Leiliruumi sobiv temperatuur on +65 °C kuni +80 °C.

Kivid kuumenevad leilitemperatuurini reeglina samaaegselt leiliruumiga. Liiga võimas keris kuumutab leiliruumi kiiresti, kuid kivid ei saavuta vajalikku temperatuuri ning lasevad vett läbi. Kui aga kerise võimsus on leiliruumi suuruse jaoks liiga väike, soojeneb leiliruum aeglaselt, saunaline üritab temperatuuri tõsta ohtra leiliviskamisega, kuid see sinult jahutab kerist. Mõne aja pärast on soojus leiliruumis ebapiisav ning keris ei anna leili.

Leiliruumile sobiva kerise peab valima vastavalt toodud andmetega. Vt. peatükki 2.3. Kerise võimsus.

1.3. Kerise juhtimiseseade

KG, T ja F mudeli kerised peab varustama eraldiseisva juhtimispuuldiga, mis paigaldatakse kuiva koha väljapoole leiliruumi, umbes 170 cm kõrgusele. Juhtimiseseadmega peab ühendama temperatuuranduri, mille abil leiliruumis säilitatakse määratud temperatuuri. Temperatuuri andur ja ülekuumenemiskaitse asuvad kerise kohale paigaldatavas andurikarbis. Andurikarp tuleb paigaldada vastavalt kõnealuse juhtimiseseadme paigaldusjuhiste.

KG, T ja F mudeli keriseid saab juhtida järgmise juhtimiseseadmega:

- Harvia C150
- Harvia Fenix
- Harvia Griffin

Vaadake valitud juhtimiskeskuse mudeli kasutusjuhiseid.

1.4. Leiliviskamine

Õhk saunas muutub kuumenedes kuivaks. Seetõttu on vaja sobiva õhuniiskuse taseme saavutamiseks vaja leili visata.

Leiliruumi õhuniiskust juhitakse kerisele visatava vee kogusega. Õhuniiskuse õige tase paneb leilivõtja ihu higistama ning muudab hingamise kergeks. Visates kulbiga kerisekividele vett, peaks leilivõtja tundma õhuniiskuse mõju oma ihul. Nii liiga kõrge temperatuur kui õhuniiskus on ebameeldivad.

Pikka aega leiliruumis viibimine tõstab keha temperatuuri, mis võib olla ohtlik.

Leilikulbi maksimaalne maht olgu 0,2 liitrit. Korraga kerisele heidetav vee kogus ei tohi ületada 0,2 liitrit, sest kui kividele valada liiga palju vett korraga, aurustub ainult osa sellest, kuna ülejäänud paiskub keeva vee pritsmetena saunaliste peale.

Ärge kunagi visake leili, kui keegi viibib kerise vahetus läheduses, sest kuum aur võib nende naha ära põletada.

1.4.1. Вода

В качестве воды для сауны следует использовать воду, отвечающую требованиям хозяйственной.

Факторами, значительно влияющими на качество воды являются:

- содержание гумуса (цвет, вкус, осадок); рекомендация <12 мг/л.
- содержание железа (цвет, запах, вкус, осадок); рекомендация <0,2 мг/л.
- жесткость; наиболее важными элементами являются марганец и кальций, т. е. известь. Рекомендация для марганца <0,05 мг/л, а для кальция – <100 мг/л.

Вода с большим содержанием извести оставляет белый налет на камнях и металлических поверхностях. Кальцификация камней ослабляет их свойства при парении.

Железо вызывает разъедание поверхностей и нагревательных элементов.

Использование воды с содержанием гумуса и хлора, а также морской воды запрещается.

В воде для сауны можно использовать только предназначенные для этого ароматизаторы. Соблюдайте указания на упаковке.

Гарантия не распространяется на дефекты вызванные использованием воды с большим содержанием примесей чем рекомендуется.

1.4.2. Температура и влажность в парильне

Для измерения температуры и влажности воздуха существуют приборы, подходящие для использования в сауне. Поскольку каждый человек испытывает влияние пара по-разному, точных рекомендаций по температуре парения и значениям влажности воздуха дать невозможно: свои ощущения – это градусник парящегося.

В парильне следует обеспечить надлежащий воздухообмен, так как воздух сауны должен быть богат кислородом и легко вдыхаемым. См. п. 2.4. Воздухообмен парильни.

Сауна считается оздоровительной и освежающей. Сауна очищает, обогревает, расслабляет, успокаивает и дает возможность к размышлению.

1.5. Руководства к парению

- Начинайте парение с мытья. Душ достаточен.
- Продолжительность нахождения в парильне по самочувствию – сколько покажется приятным.
- К хорошему манерам парения относится внимание к другим парящимся: не мешайте другим слишком громкоголосым поведением.
- Не сгоняйте других с полков слишком горячим паром.
- Забудьте спешку и расслабьтесь!
- При слишком сильном нагревании кожи передохните в предбаннике.
- Если вы в хорошем здоровье, то можете при возможности насладиться плаванием.
- В завершение вымойтесь. Для выравнивания баланса жидкости выпейте освежающий напиток.
- Отдохните, расслабьтесь и оденьтесь.

1.6. Меры предосторожности

- **Морской и влажный климат может влиять на разъедание металлических поверхностей каменки.**
- **Не используйте парильню в качестве сушилки для одежды во избежание возникновения пожара. Электроприборы**

1.4.1. Leilivesi

Kerisele visatav vesi peab vastama puhta majapidamisvee nõuetele. Vee kvaliteeti mõjutavad faktorid on järgmised:

- Huumusesisaldus (värv, maitse, setted); soovitatav sisaldus alla 12 mg/l
- Rauasisaldus (värv, lõhn, maitse, setted); soovitatav sisaldus alla 0,2 mg/l
- Karedus – olulisemad ained on mangaan (Mn) ja kaltsium (Ca); soovitatav mangaanisisaldus 0,05 mg/l, soovitatav kaltsiumisisaldus alla 100 mg/l

Kare vesi jätab kividele ja kerise metallosadele valge, kleepuva kihi. Kivide lupjumine halvendab nende kütteomadusi.

Rauane vesi jätab kerisele ja kütteelementidele roostese kihi ning põhjustab korrosiooni.

Huumuserikka, klooritud või merevee kasutamine on keelatud.

Vees võib kasutada vaid spetsiaalselt sauna jaoks mõeldud lõhnaaineid. Järgige juhiseid pakendil.

1.4.2. Leiliruumi temperatuur ja õhuniiskus

Leiliruumi sobivaid termo- ja hügromeetreid on müügil. Et auru mõju eri inimestele varieerub, on võimatu soovitada täpset, kõigile sobivat leiliruumi temperatuuri või õhuniiskuse protsenti. Saunalise oma mugavus on parimaks teejuhiks.

Saun peab olema korralikult ventileeritud, et õhk oleks hapnikurikas ja kergesti hingatav. Vt. peatükki 2.4. "Leiliruumi ventilatsioon".

Saunaskäimist peetakse värskendavaks kogemuseks ning tervisele kasulikuks. Saun puhastab ja soojendab Teie keha, lõdvestab lihaseid, leevendab pingeid. Vaikse kohana võimaldab saun mõtiskleda.

1.5. Soovitusi saunaskäimiseks

- Alustage enda pesemisest, käige näiteks duši all.
- Jääge sauna niikauaks, kui tunnete end mugavalt.
- Vastavalt väljakujunenud saunareeglitele ei tohi häirida teisi valjuhäälese jutuga.
- Ärge tõrjuge teisi saunast välja ülemäärase leiliviskamisega.
- Unustage kõik oma mured ning lõdvestuge.
- Jahutage oma ihu vajadust mööda.
- Kui olete hea tervise juures, võite minna saunast väljudes ujuma, kui läheduses on veekogu või basseini.
- Peske end peale saunaskäimist põhjalikult. Joo-ge vett või karastusjooke oma vedelitasakaalu taastamiseks.
- Puhake enne riietumist ning laske pulsil normaliseeruda.

1.6. Hoiatused

- Mereõhk ja niiske kliima võib kerise metallpinnad rooste ajada.
- Ärge riputage riideid leiliruumi kuivama, see võib põhjustada tuleohtu. Ülemäärane niiskus võib samuti kahjustada elektriseadmeid.
- Hoidke eemale kuumast kerisest. Kivid ja kerise

- могут сломаться вследствие излишней влажности.
- Будьте осторожны с горячими камнями и металлическими частями каменки. Они могут вызвать ожоги кожи.
 - На каменку нельзя выливать сразу большое количество воды, так как преобразуемая в пар вода может вызвать ожоги.
 - В сауне нельзя оставлять без присмотра детей, инвалидов и слабых здоровьем.
 - Связанные со здоровьем ограничения необходимо выяснить с врачом.
 - Предостерегайте детей от нахождения вблизи каменки.
 - О парении маленьких детей необходимо проконсультироваться в поликлинике.
 - возраст? - температура парения? - время парения?
 - Передвигайтесь в сауне с осторожностью, так как пол и полки могут быть скользкими.
 - Не парьтесь под влиянием алкоголя, лекарств, наркотиков и т. п.

1.7. Температура парильни Безопасность прежде всего

Производство электрокаменок находится под контролем государственных служб, которые на основе измерений утверждают каждый тип каменки в качестве прибора, безопасного в использовании при предназначенных для него условиях. По конструкции, электрификации и нагреву каменки изготавливаются в соответствии с нормами безопасности с учетом условий сауны. Нормы безопасности предусматривают, что температура стенных и потолочных поверхностей вблизи каменки не должна подниматься выше 140 °C.

Хотя температура на термометре, по мнению парящегося, и может казаться низкой, у границы потолка она может, несмотря на это, быть максимальной, т.е. 140 °C.

Нагрев сауны

Нормы безопасности ограничивают количество тепла, производимое каменкой в сауне, но если определение мощности каменки сделано правильно с точки зрения парильни, тепла образуется достаточно и безопасным методом. Правильная циркуляция воздуха в сауне гарантирует равномерное распределение тепла в вертикальном направлении (воздух циркулирует), и, таким образом, тепло не пропадает и воздух приятен для дыхания.

Правильная температура парильни

Определенную температуру для парильни нельзя назвать точно, так как влажность также оказывает влияние на качество пара. То чувство, которое парящийся получает во время парения, является лучшим знаком правильно выбранной температуры. С точки зрения удовольствия при парении, не стоит стремиться к высокой температуре. При нагреве традиционной открытой каменки температура в парильне поднимается слишком высоко, что препятствует потению и нормальному дыханию, а также ограничивает подкидывание пара из-за обжигающей жары.

Нормальные условия парения достигаются путем поддержания такой температуры, при которой можно подкидывать пару для получения приятной влажности.

1.8. Возможные неисправности

Если каменка не нагревается, проверьте следующее:

- напряжение поступает от пульта управления к каменке
- термостат настроен на более высокую температуру

- välispind võivad teid põletada.
- Ärge visake kerisele liiga palju vett. Aurustuv vesi on tulikuum.
 - Ärge lubage lastel, vaeguritel või haigetel omapäi saunas käia.
 - Konsulteerige arstiga meditsiiniliste vastunäidustuste osas saunaskäimisele.
 - Vanemad peaks lapsed kuumast kerisest eemal hoidma.
 - Konsulteerige oma kohaliku lastearstiga laste saunaviimise osas:
 - Vanus?
 - Sauna temperatuur?
 - Kuumas saunas veedetud aeg?
 - Olge leiliruumis liikudes ettevaatlik, sest lava ja põrand võivad olla libedad.
 - Ärge kunagi minge sauna alkoholi, kangete ravimite või narkootikumid mõju all.

1.7. Probleemide lahendamine

Kui keris ei kuumene, kontrollige järgnevaid seiku:

- Kas vool elektrikilbist kerisele on välja lülitatud?
- Kas termostaat näitab kõrgemat temperatuuri,

- чем температура в сауне
- пробки целые

1.9. Гарантия, срок использования и срок службы

1.9.1. Гарантия и срок использования

Гарантийный срок для каменок и управляющего оборудования при использовании в семейных саунах составляет 1 (один) год. Гарантийный срок для каменок и управляющего оборудования при использовании в саунах, которыми пользуются жильцы одного здания, составляет 3 (три) месяца. Гарантийный срок для каменок и управляющего оборудования при использовании в саунах учреждений и предприятий составляет 3 (три) месяца.

В течении срока гарантии производитель обязуется исправлять неисправности связанные с дефектом производства продукции или используемых компонентов и материалов, при условии, что продукт использовался по назначению в соответствии с данной инструкцией. Гарантийное обслуживание осуществляется через Вашего дилера каменок Харвиа.

1.9.2. Срок службы

Срок службы каменок типа KG, T и F – 10 лет. Изготовитель обязуется производить запасные части к каменке в течении срока службы. Запасные части вы можете приобрести через Вашего дилера каменок Харвиа. При интенсивном использовании каменки некоторые компоненты (нагревательные элементы, таймер, термостат) могут выйти из строя раньше чем другие компоненты каменки. Если эти компоненты вышли из строя в течении гарантийного срока, см. пункт 1.9.1. “Гарантия и срок использования”.

2. ПАРИЛЬНЯ

2.1. Изоляция парильни и материалы стен В сауне с электрическим нагревом все массивные стенные поверхности, накапливающие тепло (кирпич, стеклокирпич, штукатурка и т. п.), необходимо теплоизолировать.

Хорошо изолированными считаются такие стенные и потолочные конструкции, в которых:

- толщина плотно уложенной изоляционной шерсти во внутренних помещениях дома 100 мм (не менее 50 мм).
- в качестве изолятора влажности используется, например, алюминиевая бумага, швы которой тщательно заклеены и бумага уложена так, что блестящая сторона обращена ко внутренним помещениям сауны.
- между изолятором влажности и панельной обшивкой имеется вентиляционное пространство (рекомендуется) ок. 10 мм.
- в качестве внутреннего материала используется панельная обшивка толщиной ок. 12–16 мм.
- в верхней части обшивки у границы потолочных панелей имеется вентиляционное пространство несколько миллиметров.

Для нахождения оптимальной мощности каменки может быть целесообразно опустить потолок (норм. высота 2100–2300 мм, минимальная высота сауны 1900 мм), что способствует уменьшению объема сауны и влияет на мощность каменки. Потолок опускается таким образом, что вначале устанавливаются балки на подходящей высоте. Пустое пространство изолируется

- kui parajasti leiliruumis?
- Kas kerise kaitsmed on korras?

2. LEILIRUUM

2.1. Leiliruumi isolatsioon ja seinamaterjalid Elektriliselt kõetavas leiliruumis peavad kõik massiivsed seinapinnad, mis akumulatsioonivad palju soojust (tellised, klaasplokid, krohv jne) olema piisavalt isoleeritud, kasutamaks normaalse võimsusega kerist.

Seina- ja laekonstruktsioone võib pidada piisavalt efektiivseks temperatuurisolaatoriks, kui:

- Hoolikalt paigaldatud kivivilla paksus leiliruumis on 100 mm (50 mm miinimum).
- Niiskuskaitse koosneb näiteks tihedalt teibiga kinnitatud alumiiniumpaberist. Paber peab olema paigaldatud läikiva poolega leiliruumi poole.
- Niiskuskaitse ja voodrilaudade vahel on 10 mm ventilatsiooniruumi. (soovituslik).
- Leiliruumi sisepinnad on kaetud 12–16 mm paksuste laudadega.
- Seinakatte ja lae vahel on paari millimeetri laiune ventilatsioonipilu.

Kui soovite kerise võimsust mõistlikkuse piires hoida, on soovitatav langetada leiliruumi lage (normaalne oleks 2100–2300 mm, miinimum –1900 mm). Selle tulemusena leiliruumi maht väheneb ning piisab väiksema võimsusega kerisest. Lae langetamiseks võib laetalad kinnitada sobivale kõrgusele. Talade vahed isoleeritakse (minimaalne isolatsioon 100 mm) ning kaetakse ülalkirjeldatud viisil.

Et soojus tõuseb ülespoole, on lae ja ülemise

(изоляция не меньше 100 мм) и обшивается, как указано выше.

Поскольку теплый воздух поднимается вверх, рекомендуемое расстояние между потолком и пологом составляет 1100–1200 мм.

ВНИМ.! Необходимо выяснить у пожарной службы, какие части противопожарной стены можно изолировать. Действующие дымоходы изолировать нельзя!

ВНИМ.! Изоляция стен или потолка такими легкими защитными материалами, как, например, минеральные плиты, устанавливаемые непосредственно на поверхность стены или потолка, могут вызвать опасное повышение температуры в стеновых и потолочных материалах.

2.1.1. Поемнение стен сауны

Древесный материал помещения сауны такой, как панели, со временем темнеет. Потемнению способствует солнечный свет и тепло каменки. Если поверхность стен обработана защитным панельным веществом, то потемнение поверхности стены над каменкой станет очень быстро заметным в зависимости от типа защитного вещества. Потемнение вызвано тем, что защитное вещество обладает более низкой термической стойкостью, чем необработанная древесина. Это доказано на практических испытаниях. Мелкая каменная фракция, отделяющаяся от камня каменки и поднимающаяся вверх вместе с воздушным потоком, также может вызвать потемнение поверхности стены поблизости от каменки.

Если при монтаже каменки соблюдаются выданные изготовителем, одобренные инструкции по монтажу, то тогда каменки не будут нагревать горячие материалы помещения сауны до опасной температуры. На поверхности стен и потолка помещения сауны допускается максимальная температура +140 °C.

Каменки для саун, имеющие отметку CE, отвечают всем правилам, установленным для выполняемого в сауне монтажа. Соблюдение правил контролируется соответствующими официальными инстанциями.

2.2. Пол парильни

Под воздействием сильного изменения температуры камни каменки выветриваются и крошатся.

Каменная крошка и мелкозернистый каменный наполнитель смываются с водой на пол парильни. Горячие осколки могут вызвать повреждение половой поверхности под каменкой и рядом с ней.

Каменные и водные нечистоты (например, содержащие железо) могут впитываться в светлый шовный раствор кафельного пола.

Для предотвращения эстетических недостатков под влиянием перечисленных выше причин под каменкой и рядом с ней целесообразно использовать половые покрытия с содержанием камня, а также темные шовные растворы.

2.3. Мощность каменки

После обшивки и изоляции, мощность каменки устанавливается в соответствии с объемом сауны. См. таблицу 1. Если в сауне видны неизолированные стеновые поверхности, как кирпич, стеклокирпич, бетон или кафель, к объему сауны необходимо прибавить 1,2 м³ за каждый квадратный метр такой поверхности, после чего мощность каменки выбирается в соответствии с табличными значениями.

lavalaua vahele soovitav jätta maksimaalselt 1100–1200 mm ruumi.

TÄHELEPANU! Konsulteerige tuletõrjemetiga, millist osa tulemüürist võib isoleerida.

TÄHELEPANU! Seinte ja lae kaitsmine soojusisolatsiooniga, näiteks otse seinale või lakke kinnitatud mineraalplaadiga võib seinte ja lae materjali temperatuuri ohtlikult kõrgele tõsta.

2.1.1. Leiliruumi seinte mustumine

Puitmaterjal leiliruumis, nagu laudvooderdis, mustub aja jooksul. Mustumist kiirendavad päikesepaiste ja kerisekuumus. Kui seinad on töödeldud kaitsevahendiga, võib mustumist märgata kerise ümber üsna kiiresti, olenevalt kasutatud kemikaalidest. Selle põhjuseks on see, et kaitsekemikaalide vastupidavus kuumusele on väiksem kui töötlemata puidul. See on tõestatud praktiliste katsetega. Mikroskoopilised, kerisekividelt eralduvad osakesed võivad teha kerise ümber seina mustaks.

Järgides tootja soovitusi kerise paigaldamisel, ei kuumene keris ülemäära, et ohustada süttivaid materjale leiliruumis. Maksimaalne lubatud temperatuur leiliruumi seinte ja lae pinnal on +140 °C.

CE tähistusega kerised vastavad kõigile saunapaidistele esitatavatele nõuetele. Vastavad ametkonnad jälgivad määruste täitmist.

2.2. Leiliruumi põrand

Tänu suurtele temperatuurikõikumistele lagunevad kerisekivid kasutamisel.

Väiksed kivitükid uhutakse koos leiliveega põrandale. Kuumad kivitükid võivad kahjustada kerise alla paigaldatud plastikust põrandakatteid. Põrandaplaatide hele vuugitäide võib imada mustust kividelt ja leiliveest (näiteks rauda).

Vältimaks esteetilist kahju (eelpoolmainitud põhjustel) tuleks kerise all kasutada vaid tumedat vuugitäidet ja –plaate.

2.3. Kerise võimsus

Kui seinad ja lagi on kaetud puiduga, ning laudade taga olev isolatsioonimaterjal on piisav, vältimaks soojuse voolu seinamaterjalidesse, defineeritakse kerise võimsus leiliruumi mahu järgi. Vt. tabelit 1.

Kui leiliruumis on nähtavaid isoleerimata pindu, nagu tellisseinad, klaasplokid, betoon või keraamilised plaadid, suurendab iga ruutmeeter sellist pinda leiliruumi mahtu tinglikult 1,2 m³ võrra. Ja taas

Бревенчатые стены нагреваются медленно, поэтому при установке мощности каменки полученное значение объема необходимо умножить на 1,5 и выбрать на основе нового значения правильную мощность.

2.4. Воздухообмен парильни

При парении важен эффективный воздухообмен. Воздух в парильне должен полностью меняться шесть раз в час. Приточное вентиляционное отверстие должно располагаться как минимум на 500 мм выше каменки. Диаметр отверстия должен быть ок. 50–100 мм.

Выход воздуха должен происходить как можно дальше от каменки, но вблизи пола. Диаметр вытяжного отверстия должен превышать диаметр отверстия для поступления свежего воздуха в два раза.

Выходной воздух необходимо проводить из нижней части сауны прямо в вентиляционный канал или через начинающуюся у границы пола трубу в вентиляционное отверстие, расположенное в верхней части сауны. Выходной воздух можно также провести под дверь, если под ней есть пространство ок. 100–150 мм, в ванную, где находится вентиляционное отверстие.

При этом вентиляция должна быть принудительной.

Если каменка устанавливается в готовую сауну, вентиляция проводится по указаниям изготовителя сауны.

На рисунках показаны примеры решений вентиляции парильни. См. рис. 2.

valitakse tabelist vajalik kerise võimsus.

Et palkseinad soojenevad aeglaselt, tuleb sel juhul korrutada leiliruumi maht 1,5, ning valida kerise võimsus sellele teabele toetudes.

2.4. Saunaruumi ventilatsioon

Saunas on korralik ventilatsioon väga oluline. Saunaruumi õhk peaks vahetuma kuus korda tunnis. Õhutoru peaks olema paigutatud kerise kohale vähemalt 500 mm kõrgusele kerisest. Toru läbimõõt peaks olema 50–100 mm.

Saunaruumist väljuv õhk peaks olema võimalikult kaugel kerisest, kuid põranda lähedal. Väljatõmbeava läbimõõt peaks olema vähemalt kaks korda suurem õhu sisenemisava läbimõõdust.

Väljapuhutav õhk tuleks juhtida sauna alumisest osast otse lööri või põranda lähedalt algava väljapuhumistoru kaudu sauna ülaosas paiknevasse ventiili. Õhu võib välja juhtida ka ukse alt, kui pesuruumi viiva ukse all on u. 100–150 mm laiune pragu ning pesuruumis on õhu väljatõmbeventiil.

Eespool kirjeldatud ventilatsioon toimib masinjoül.

Kui keris paigaldatakse valmis saunaruumi, tuleb ventilatsiooni osas järgida sauna ehitaja poolt antud juhiseid.

Joonisel 2 on näha saunaruumi ventilatsiooni lahenduste näited.

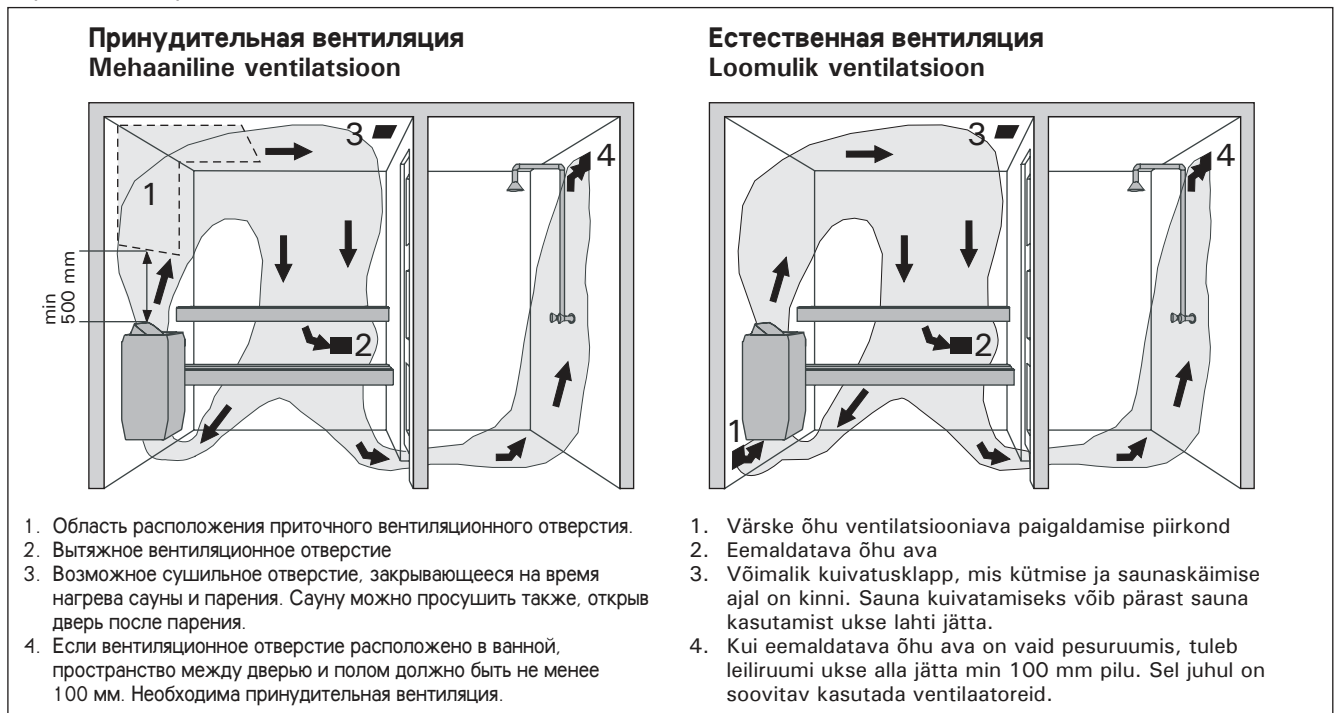


Рис. 2 Вентиляция в сауне
Joonis 2. Leiliruumi ventilatsioon

2.5. Гигиена парильни

Для получения удовольствия от парения необходимо соблюдать меры гигиены для парильни.

Рекомендуем использовать при парении подстилки, чтобы предотвратить попадание пота на полки. После пользования подстилки следует выстирать. Для гостей хорошо иметь отдельные подстилки.

Во время уборки пол сауны следует пылесосить и протирать влажной тряпкой.

Не реже раза в полгода необходимо тщательно мыть парильню. Стены, полки и пол следует отчищать щеткой, используя моющие средства для сауны.

Каменку очищают от пыли и грязи влажной тряпкой.

2.5. Leiliruumi hügieenitingimused

Leiliruumi puhtus muudab saunaskäimise meeldivaks.

Vältimaks higi voolamist lavalaudadele, on soovitatav kasutada istumise all rätikuid. Rätikuid tuleb peale iga kasutamist pesta. Külalised tuleb varustada eraldi rätikutega.

Koristamisel on soovitatav leiliruumi põrandat pühkida harja või puhastada tolmuimejaga. Lisaks võib põrandat pesta märja lapiga.

Leiliruumi tuleb põhjalikult pesta vähemalt kord kuue kuu järel. Harjake seinu, lavalaudu ja põrandat küürimisharja ja saunapuhastusvahendiga.

Pühkige niiske lapiga tolm ja mustus keriselt.

3. РУКОВОДСТВА ПО МОНТАЖУ

3.1. Перед установкой

Перед началом работ ознакомьтесь с руководствами и проверьте следующее:

- Подходит ли устанавливаемая каменка к данной парильне с точки зрения мощности и типа? **Значения объема, данные в таблице 1 нельзя превышать или занижать.**
- Питающее напряжение достаточно для каменки?
- При расположении каменки выполняются условия минимальных расстояний, изображенных на рис. 3 и указанных в таблице 1. **Значения необходимо соблюдать, так как пренебрежение ними может привести к возникновению пожара.**
- **Каменка устанавливается так, чтобы находящийся на крышке электрокоробки текст легко читался после установки.**
- **Модели каменок KG, T и F не утверждены в качестве моделей, устанавливаемых в нише.**

3. PAIGALDUSJUHIS

3.1. Enne paigaldamist

Enne kerise paigaldamist tutvuge paigaldusjuhistega ning kontrollige järgmisi seiku:

- Kas kerise võimsus ja tüüp on leiliruumile sobivad? **Järgige tabelis 1 toodud parameetreid.**
- Kas toitepinge on kerisele sobiv?
- Kas kerise asukoht vastab joonisel 6 ja tabelis 1 toodud ohutuskauguse miinimum nõuetele? **On äärmiselt oluline sooritada paigaldus vastavalt nendele. Nende eiramine võib põhjustada tuleoahu.**
- Keris peab olema paigaldatud nii, et hoiatustekste ühenduskarbi kaanel saab vaevata lugeda ka peale paigaldamist.
- KG, T, ega F keriseid ei tohi paigaldada süvendisse seinas või põrandas.

Тип Керис	Мощность Võimsus	Парильня Leiliruum		Мин. расстояния от каменки Minimaalsed distantid						Кабели Kaablid			Пробка Kaitse	
		Объём Maht	Высота Kõrgus	A мин. min.	A макс. max.	B мин. min.	C мин. min.	D мин. min.	E макс. max.	К пульту управления Puldile	К датчику Andurile	Соединительный кабель к каменке Voolu kaabel kerisesse		
		См. пункт 2.3. Vt. 2.3.		См. рис. 3. Vt. joonis 3.						ML/MK/ MMJ	SSJ	HO7RN-F	400 V 3N ~	
	кВт kW	мин. min макс. max	мин. min	мм mm	мм mm	мм mm	мм mm	мм mm	мм mm	мм mm	мм ² mm ²	мм ² mm ²	мм ² mm ²	A
K11G	11,0	9 16	1900	70 170	50 70	70 1200	700	5 x 2,5	4 x 0,25	5 x 2,5	3 x 16 A			
K13,5G	13,5	11 20	2100	100 200	50 100	1400	700	5 x 4,0	4 x 0,25	5 x 2,5	3 x 20 A			
K15G	15,0	14 24	2100	100 200	50 100	1400	700	5 x 6,0	4 x 0,25	5 x 2,5	3 x 25 A			
T9	9,0	8 14	1900	120 150	50 80	1250	650	5 x 2,5	4 x 0,25	5 x 2,5	3 x 16 A			
T10,5	10,5	9 15	1900	150 180	50 100	1250	650	5 x 2,5	4 x 0,25	5 x 2,5	3 x 16 A			
F10,5	10,5	9 18	2100	100 200	30 50	1400	700	5 x 2,5	4 x 0,25	5 x 2,5	3 x 16 A			
F15	15	14 26	2100	150 250	30 100	1400	700	5 x 6,0	4 x 0,25	5 x 2,5	3 x 25 A			
F16,5	16,5	16 30	2100	150 250	30 100	1400	700	5 x 6,0	4 x 0,25	2x 5 x 2,5	3 x 25 A			
F18	18	20 35	2100	150 250	30 100	1400	700	5 x 10,0	4 x 0,25	2x 5 x 2,5	3 x 35 A			

Модель и размеры Mudel ja mõõtmed	шир. Laius	глуб. Sügavus	выс. Kõrgus	вес Mass	Камни Kivide kogus
K11G-K15G	505 мм/mm	430 мм/mm	700 мм/mm	25 кг/kg	60 кг/kg
T9-10,5	465 мм/mm	345 мм/mm	660 мм/mm	25 кг/kg	40 кг/kg
F10,5-18	500 мм/mm	500 мм/mm	700 мм/mm	26 кг/kg	60 кг/kg

Таблица 1. Данные каменок типа KG, T и F

Tabel 1. Paigalduse üksikasjad

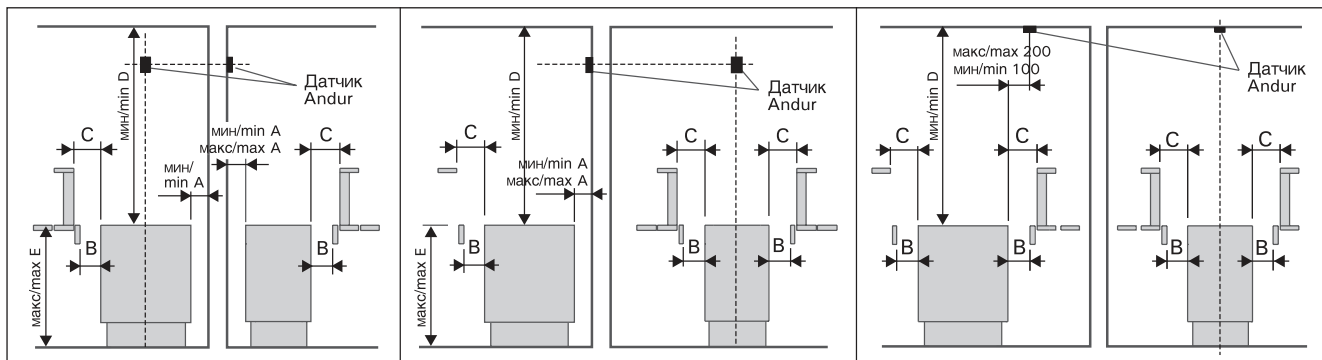


Рис. 3. Безопасные расстояния каменки. Вним.! Если значение E больше E макс., то И мин. = C мин.

Joonis 3. Ohutuskaugused kerisest. Märkus! Kui E on kõrgem kui E max, siis B min = C min.

3.2. Крепление каменки к полу

Каменка крепится к полу за две ножки, т.е. за две точки в ножках.

Перед установкой необходимо принять во внимание минимальные расстояния до легковозгораемых материалов. См. табл. 1 и рис. 3.

3.3. Защитное ограждение

При установке защитного ограждения вокруг каменки следует соблюдать расстояния, указанные на таблице 1.

3.4. Установка пульта управления и датчика

К пульту управления прилагается подробная инструкция по установке пульта и датчика.

3.5. Электромонтаж

Подключение каменки к электросети может произвести только квалифицированный электромонтажник, имеющий право на данный род работ, в соответствии с действующими правилами.

Каменка полустационарно подсоединяется к соединительной коробке в стене сауны. В качестве кабеля следует использовать резиновый кабель типа HO7RN-F или подобный.

ВНИМ.! Использование изолированного ПВХ кабеля запрещено вследствие его разрушения под воздействием тепла. Соединительная коробка должна быть брызгозащищенной и находиться на расстоянии не более 50 см от пола.

Если подсоединительный или монтажный кабель подходит к сауне, или сквозь стены сауны, на высоте более 100 см, они должны выдерживать при полной нагрузке температуру 170 °С. Приборы, устанавливаемые на высоте более 100 см от уровня пола сауны, должны быть пригодными для использования при температуре 125 °С (маркировка T125).

Схемы подключения находятся в инструкции по установке пульта управления.

Более подробные сведения о нестандартных условиях монтажа дают местные электро-фирмы.

3.2. Kerise paigaldamine

Keris kinnitatakse põrandasse kahest kohast, kerise jalgade küljes olevatest kinnituskohtadest.

Enne kinnitamist tuleb jälgida minimaalseid ohutuid kaugusi tuleohtlikest materjalidest. Vt. tabel 1 ja joonis 3.

3.3. Turvaraam

Kui kerise ümber ehitatakse turvaraam, tuleb järgida tabelis 1 toodud minimaalseid ohutuskaugusi.

3.4. Juhtimisseadme ja anduri paigaldamine

Detailsed juhised nii juhtimisseadme kui anduri paigaldamiseks leiate juhtimisseadme juhendist.

3.5. Elektriühendused

Kerise võib voluvõrku ühendada vaid professionaalne elektrik, järgides kehtivaid eeskirju.

Keris ühendatakse poolstatsionaarselt ühenduskarpi leiliruumi seinal. Ühenduskabel peab olema kummiisolatsiooniga HO7RN-F tüüpi kabel või samaväärne.

MÄRKUS! Termilise rabenemise tõttu on kerise ühenduskablina keelatud kasutada PVC-isolatsiooniga kaablit. Ühenduskarp peab olema pritsmekindel, ning selle maksimaalne kõrgus põrandast ei tohi olla suurem kui 50 cm.

Kui ühendus- ja paigalduskablid on kõrgemal kui 100 cm leiliruumi põrandast või leiliruumi seinte sees, peavad nad koormuse all taluma vähemalt 170 °C (näiteks SSJ). Põrandast kõrgemale kui 100 cm paigaldatud elektriseadmestik peab olema lubatud kasutamiseks temperatuuril 125 °C (markering T125).

Ühenduskeemid sisalduvad juhtimisseadme paigaldusjuhendis.

Lisajuhiseid eripaigaldusteks võite saada kohalikust elektrijärelevalvest.

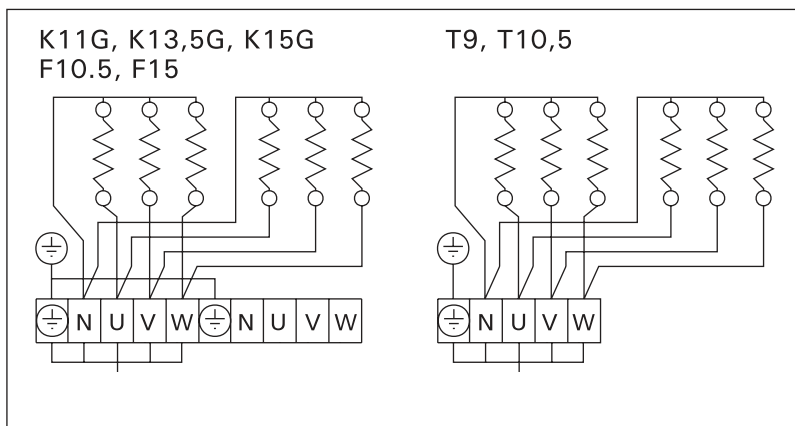


Рис. 4. Электромонтаж каменки
Joonis 4. Kerise elektriühendused

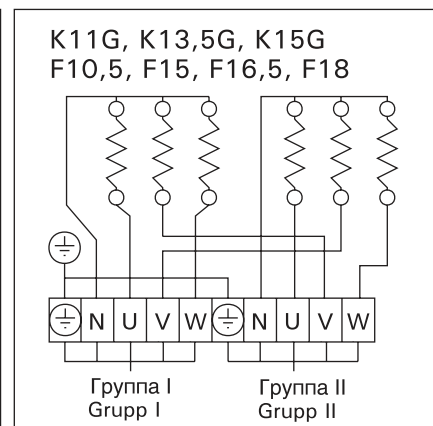


Рис. 5. Схема электроподключений каменки, установленной в качестве групповой
Joonis 5. Kerise elektriühendused kahes grupis

3.6. Сопротивление изоляции электрокаменки

При проводимом во время заключительной проверки электромонтажа каменки измерения сопротивления изоляции может быть выявлена «утечка», что происходит благодаря впитыванию атмосферной влажности в изоляционный материал нагревательных элементов (транспортировка, складирование). Влажность испарится в среднем после двух нагреваний каменки.

Не подключайте подачу питания электрокаменки через устройства защитного отключения.

3.6. Elektriikerise isolatsioonitakistus

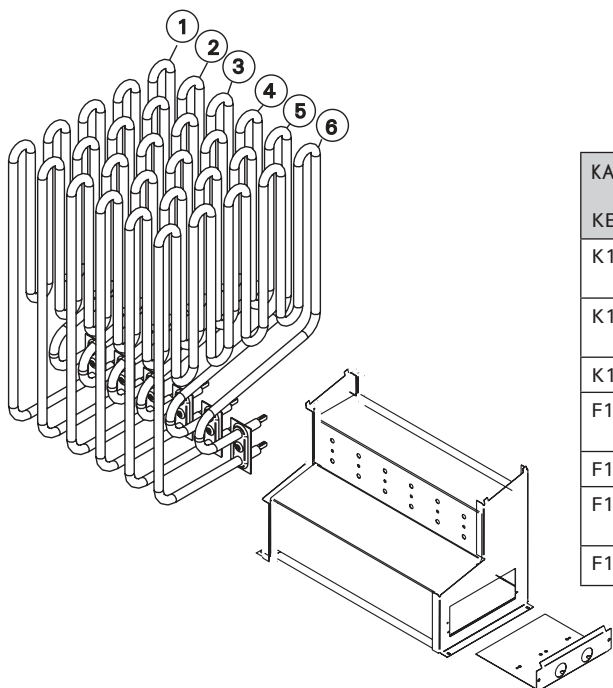
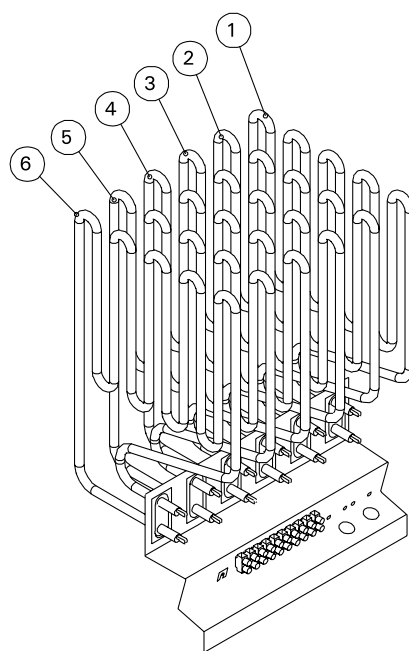
Elektripaigaldise lõplikul kontrollimisel võib kerise isolatsioonitakistuse mõõtmisel avastada "lekke". Selle põhuseks on, et kütteelementide isolatsioonimaterjal on imanud endasse õhust niiskust (säilitamine, transport). Pärast kerise paari kasutust see niiskus kaob.

Ära lülita kerist vooluvõrku läbi lekkevoolulüliti.

4. ЗАПАСНЫЕ ЧАСТИ

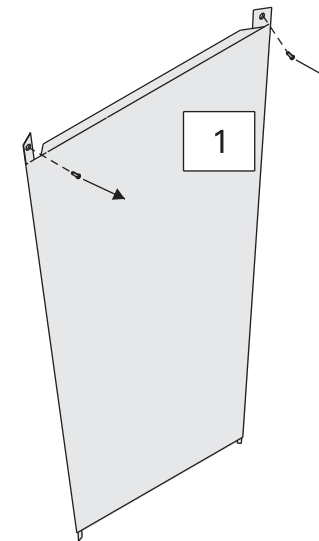
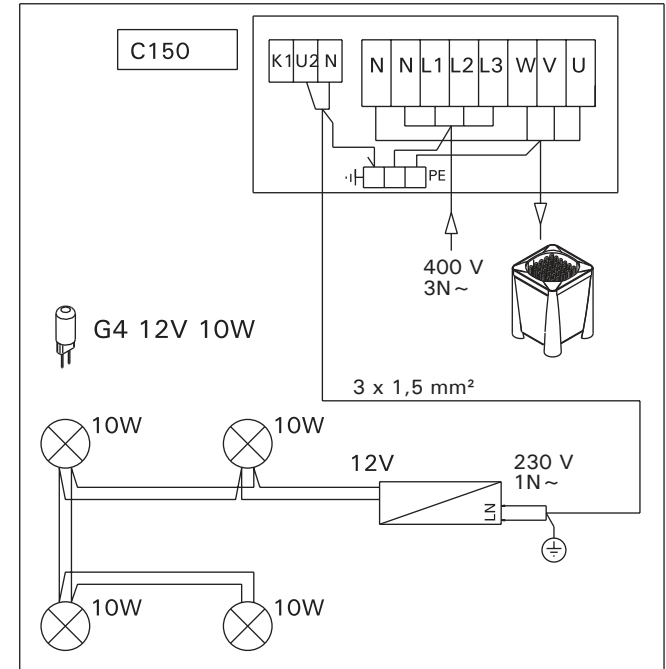
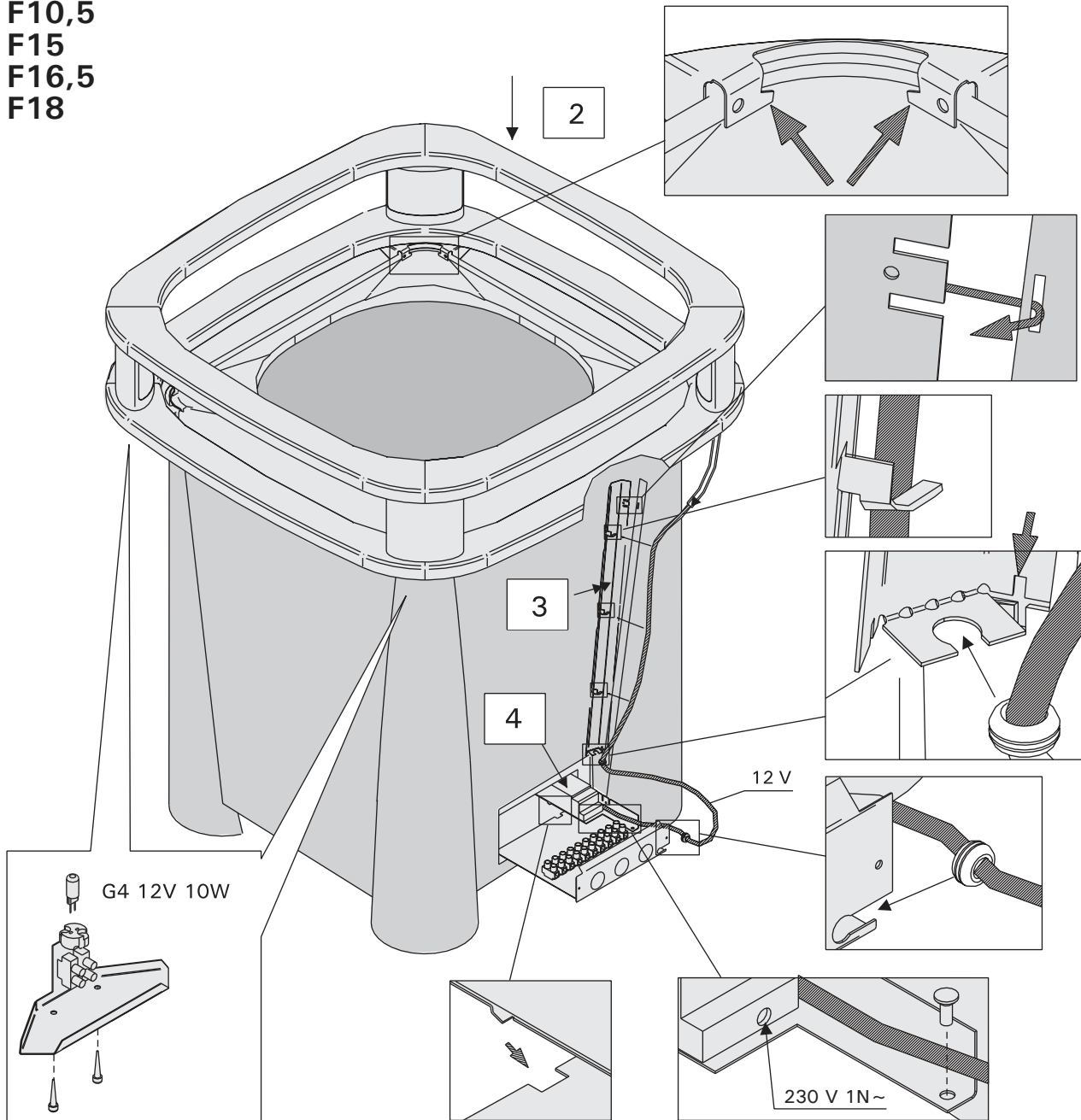
КАМЕНКА KERIS	НАГРЕВАТЕЛЬНЫЕ ЭЛЕМЕНТЫ KÜTTEELEMENT	МОЩНОСТЬ VÕIMSUS	НОМЕР ДЕТАЛИ OSA NR.
T9	1, 2, 3, 4, 5, 6	1500 W/230 V	ZSS-110
T10,5	1, 3, 5 2, 4, 6	2000 W/230 V 1500 W/230 V	ZSS-120 ZSS-110

4. VARUOSAD

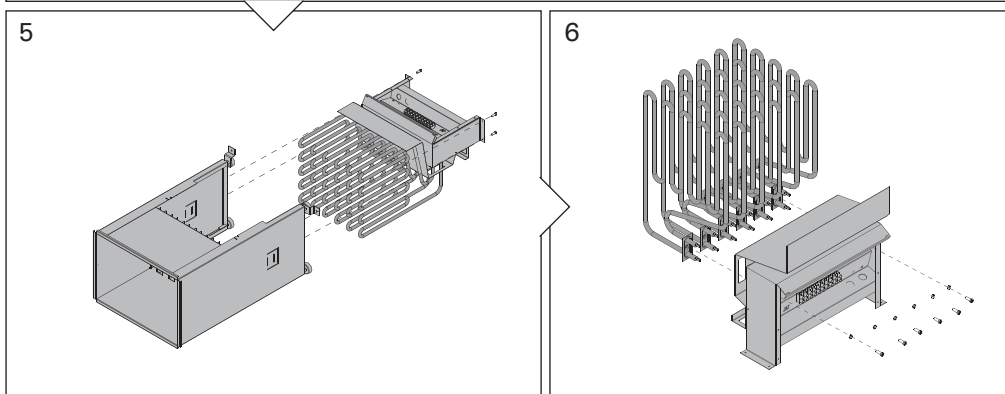
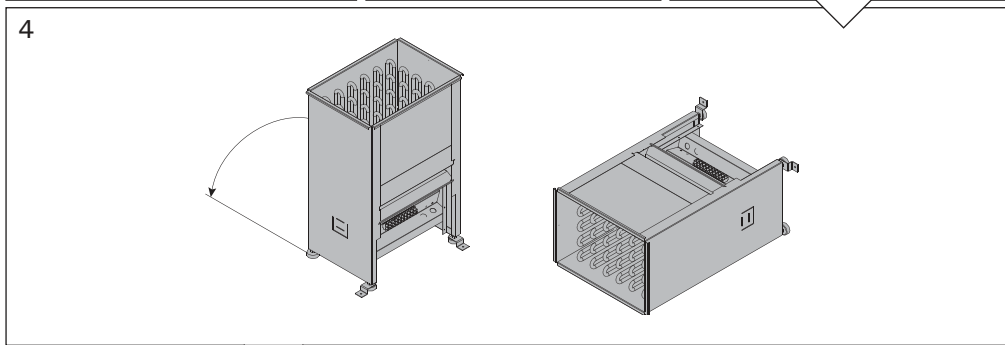
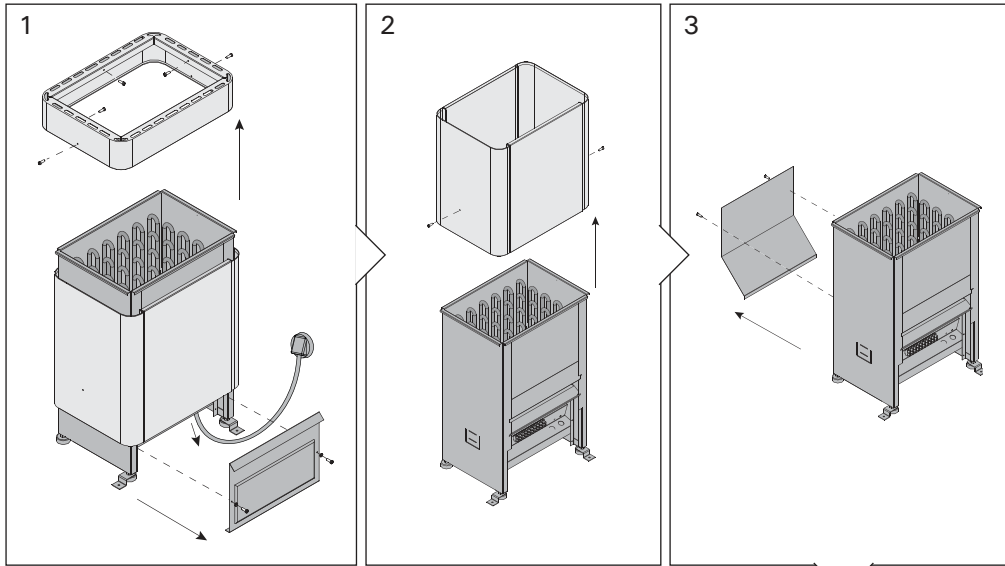


КАМЕНКА KERIS	НАГРЕВАТЕЛЬНЫЕ ЭЛЕМЕНТЫ KÜTTEELEMENT	МОЩНОСТЬ VÕIMSUS	НОМЕР ДЕТАЛИ OSA NR.
K11G	1, 3, 5 2, 4, 6	2150 W/230 V 1500 W/230 V	ZSP-240 ZSS-110
K13,5G	1, 3, 5 2, 4, 6	2000 W/230 V 2500 W/230 V	ZSS-120 ZSP-250
K15G	1, 2, 3, 4, 5, 6	2500 W/230 V	ZSP-250
F10,5	1, 3, 5 2, 4, 6	2000 W/230 V 1500 W/230 V	ZSS-120 ZSS-110
F15	1, 2, 3, 4, 5, 6	2500 W/230 V	ZSP-250
F16,5	1, 3, 5 2, 4, 6	2500 W/230 V 3000 W/230 V	ZSP-250 ZSP-255
F18	1, 2, 3, 4, 5, 6	3000 W/230 V	ZSP-255

F10,5
F15
F16,5
F18



T9, T10,5



F10,5, F15, K11G, K13,5G, K15G

