



# MANUAL

SAVONIA COMBI

SAVC-90N

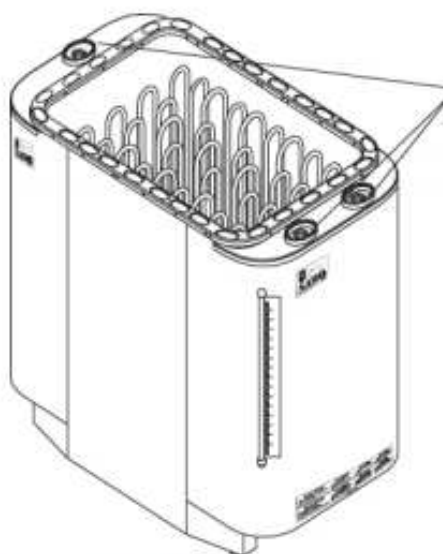
SAVC-105N

SAVC-120N

SAVC-150N

SAVC-180N

Поздравляем вас с приобретением Электрокаменки для саун SAWO. Пожалуйста, внимательно прочитайте руководство перед использованием.



Резервуары для ароматизаторов

Super Savonia Combi

Savonia Combi



Нагревательный элемент

Отсек для воды

Индикатор уровня воды

Серийный

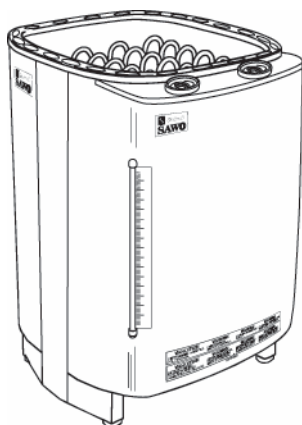
ELECTRIC SAUNA  
HEATER/STEAM  
GENERATOR

Not for use in the USA, Canada and Mexico.

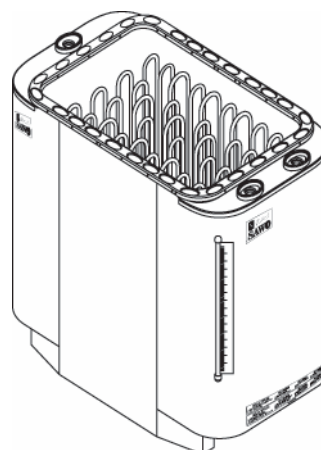


## Savonia/Super Savonia Combi

- Savonia Combi - 9.0 кВт, 10.5 кВт и 12.0 кВт
- Ручное наполнение водой или автоматическая система добавления.
- Savonia Combi имеет два резервуара, расположенные с обеих сторон печи, дающих больше пара купальщику.
- Комбинация электрической печи и парогенератора с запатентованной Системой Определения Уровня Воды.
- Позволяет пользователю выбирать любой режим от Сауны до Паровых ванн.
- Все металлические части и бак для воды сделаны из высококачественной нержавеющей стали. Уникальный дизайн нагревательных элементов, сохраняет резервуар (бак) для воды чистым.
- Работает от внешнего блока управления.

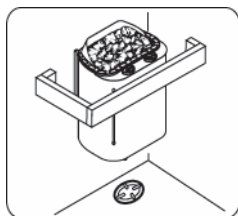


Savonia Combi



Super Savonia Combi

### ВНИМАНИЕ

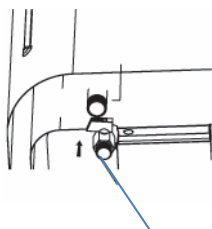


*Необходимо обеспечить сток в полу во избежание случайного наводнения.*

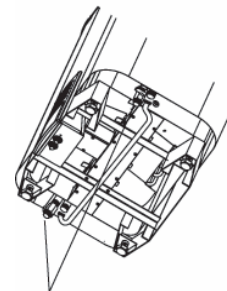
## Сборка

### Шаровой клапан

Прежде, чем установить шаровой клапан убедитесь, что лента Тефлона обернута вокруг нити соски. При подключении и отключении шарового крана убедитесь, что ручка клапана находится в закрытом положении (см. рис. 1а).



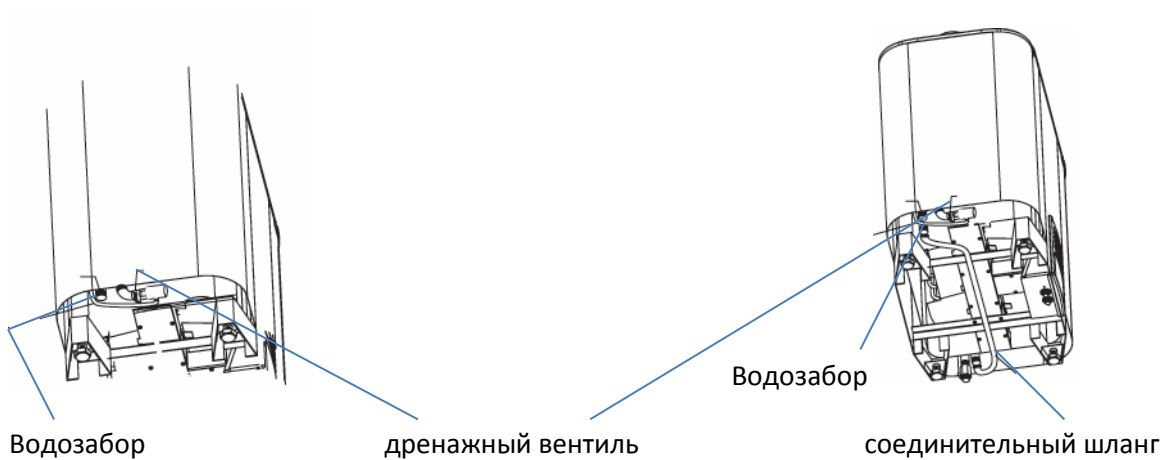
Шаровой клапан в закрытом состоянии



Шаровой клапан в закрытом состоянии

### Шаровой клапан (Ручное наполнение водой)

рис.1а



### Шаровой клапан (Автоматическое наполнение водой)

рис.1b

*Примечание:* автоматическая система наполнения водой уже подключена к печи. Необходимо только соединить входное отверстие с водой. См. рисунок 1b

## Резервуар с ароматизаторами

Резервуары с ароматизаторами должны быть использованы согласно рисунку 2. С осторожностью устанавливайте резервуары, поскольку они могут повредиться, при падении на пол или на любую твердую поверхность.

Резервуары с ароматизаторами

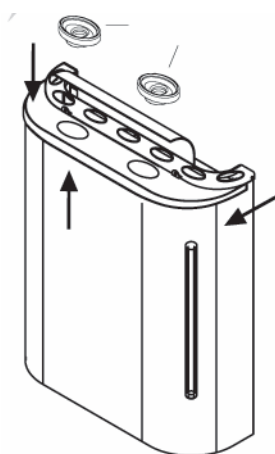


рис. 2

## Камни для сауны

Камни в электрокаменке предназначены, главным образом, для сохранения тепловой энергии, чтобы вода, которой сбрызгивают камни сверху, эффективно испарялась и, таким образом, в сауне поддерживался необходимый уровень влажности. Камни в каменке нужно менять не реже одного раза в год или через каждые 500 часов использования. Использованный камень вместе с крошками от него должен быть полностью удалён из каменки и заменён новым, как описано в руководстве. В руководстве также указано необходимое количество камней. См. Рис. 3

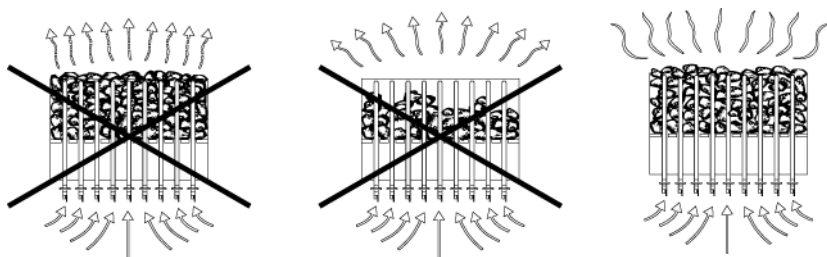


рис. 3

## **ВАЖНО!**

Никогда не используйте каменку без камней. Это может привести к пожару. Используйте только рекомендованный производителем камень - SAWO. Использование неподходящих камней может привести к повреждению нагревательного элемента, гарантийный ремонт которого, в этом случае, не производится. Никогда не используйте керамические камни или любые другие искусственные камни.

Укладка мыльного камня для печей в каменку

Перед укладкой камни рекомендуется ополоснуть водой, чтобы удалить краситель и пыль, которые могут стать причиной неприятного запаха во время первых раз использования каменки.

Следуйте инструкциям по укладке камней как показано на Рис. 1 Укладывайте камни в отсек так, чтобы самые верхние камни находились над нагревательным элементом. Важно, чтобы камни были аккуратно уложены, таким образом, чтобы не затруднять циркуляцию воздуха в каменке.

## **ВАЖНО!**

Повреждения нагревательного элемента из-за перегрева, вызванного использованием несоответствующего типа камней или их неправильной укладкой в каменку, не подлежит гарантийному ремонту.

## **Изоляция**

В сауне должна быть надлежащая изоляция стен, потолка и дверей. Один квадратный метр (м<sup>2</sup>) неизолированной поверхности увеличивает объём сауны приблизительно на 1,2м<sup>3</sup>, учитывайте это, выбирая требуемую мощность каменки рис. 3. Убедитесь, что в сауне соответствующая гидроизоляция. Она необходима для того, чтобы предотвратить проникновение влаги в другие комнаты или в структуру стен. Следуйте приведённым ниже указаниям, устанавливая тепло- и гидро- изоляцию.

1. Рекомендуемая минимальная толщина теплоизолирующего материала для стен составляет 50 мм и для потолка 100 мм.
2. В качестве парового барьера можно использовать гофрокартон или фольгапласт, который крепится изолирующей поверхностью в сторону источника тепла.
3. Оставьте 20-миллиметровую воздушную щель между барьером для пара и внутренней панелью.
4. Чтобы предотвратить накопление влаги за панелью, оставьте свободное пространство между стеновыми панелями и потолком.

## **Вентиляция**

Для комфортного посещения сауны важно, чтобы в сауне правильно смешивались холодный и горячий воздух.

Приточное вентиляционное отверстие можно разместить на стене прямо под нагревателем (Рис 4А). Если вы будете использовать механическую систему вентиляции, то приточное вентиляционное отверстие следует размещать на 60 см выше нагревателя (Рис. 4В). или на потолке над нагревателем (Рис. 4С). Благодаря

такому местоположению вентиляции, тяжёлый холодный воздух, поступающий в сауну, будет смешиваться с лёгким горячим воздухом вырабатываемым каменкой, даря парильщикам свежесть. Диаметр трубы для притока воздуха должен составлять 5–10 см.

Рекомендуется, чтобы вытяжное и приточное вентиляционные отверстия находились как можно дальше друг от друга. Вытяжное вентиляционное отверстие следует размещать на противоположной стене от приточного отверстия по диагонали. Вы можете установить выходное отверстие внизу, рядом с полом. Через него нагретый воздух будет уходить по трубопроводу в вентиляционную отдушину в потолке сауны (Рис. 4В). Или же отработанный воздух может уходить через зазор между полом и дверью к вентиляционной отдушине в душевой кабине (Рис. 4С). В этом случае, зазор между полом и дверью должен быть не менее 5 см. Механическая вентиляция в душевой комнате также рекомендуется. Размер вентиляционной трубы должен быть в два раза больше размера приточной трубы.

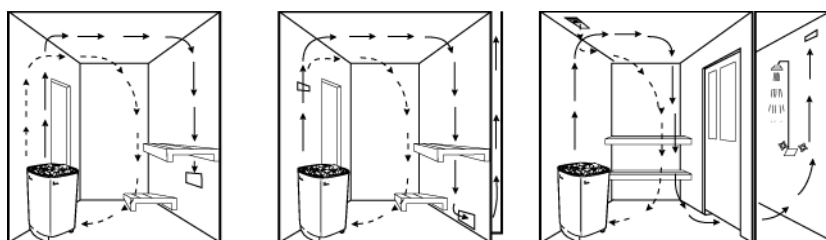


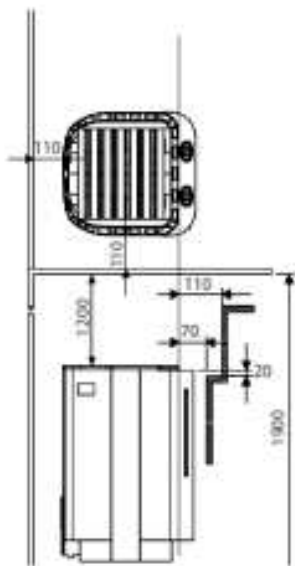
Рис. 4

### Нагревание сауны

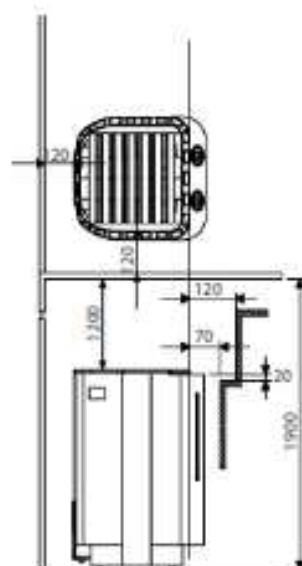
Прежде чем включить каменку, проверьте помещение сауны, убедитесь, что рядом с печью нет ничего легковоспламеняющегося. При первом протапливании сауны, каменка и камни могут распространять запах. Для устранения запаха сауна должна хорошо вентилироваться. Если с выходным отверстием печи все в порядке, то уже через час температура в сауне станет желаемой (см. рис. 9) Температура в сауне должна быть от +60 до +90С<sup>0</sup>, в зависимости от Ваших предпочтений. Печи со слишком большой мощностью нагреют сауну слишком быстро и камни не успеют хорошо прогреться. Вода, политая на камни, вместо того, чтобы превратиться в пар, просто стечет в камнедержатель. С другой стороны, при недостаточно мощной каменке, процесс нагрева сауны будет нежелательно долгим, что сокращает срок службы нагревательных элементов.

# Допустимые минимальные расстояния

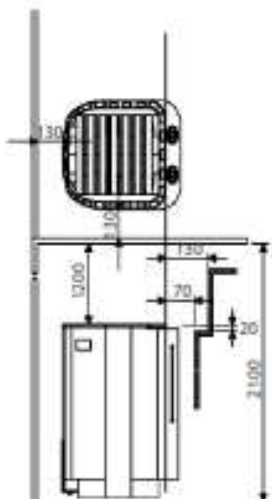
SAVC - 90N



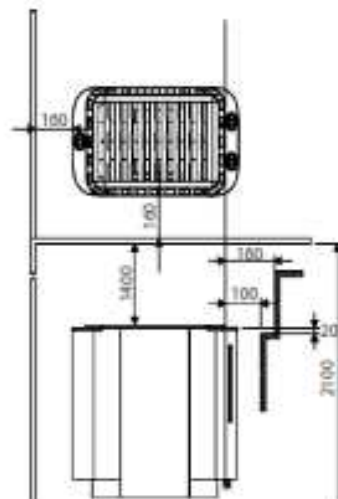
SAVC - 105N



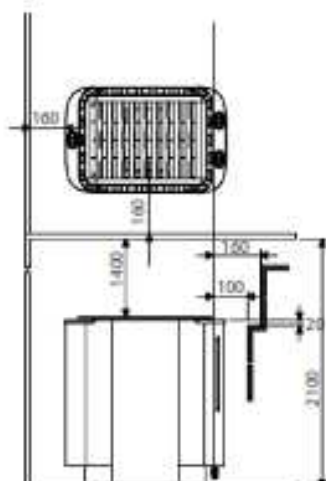
SAVC - 120N



SAVC - 150N



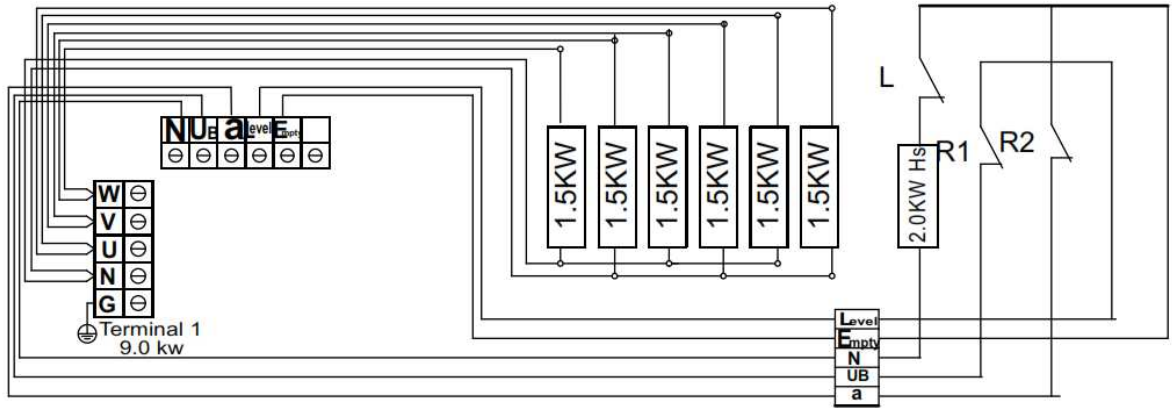
SAVC - 180N



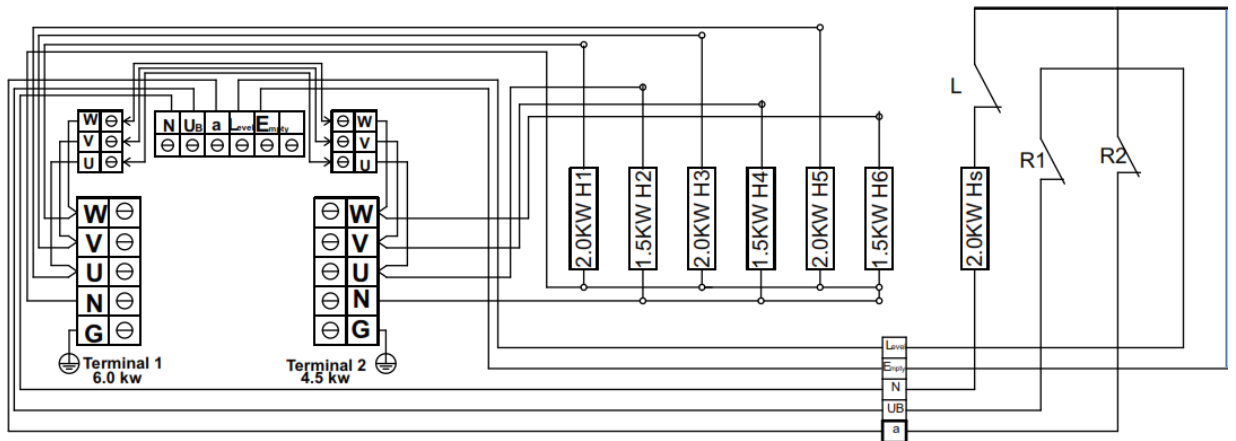
# Технические Данные

## Ручное наполнение водой

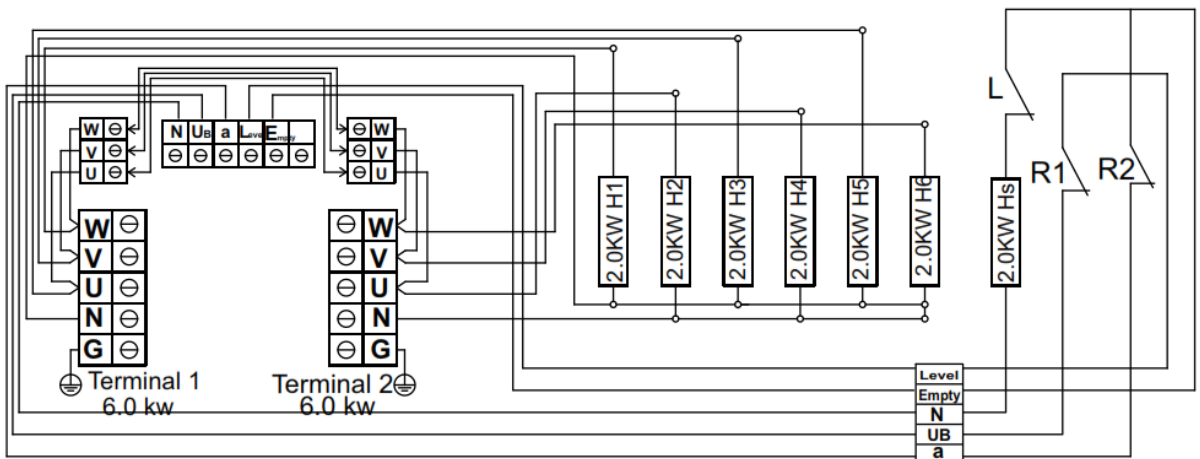
### Savonia Combi 9,0 kw



### Savonia Combi 10,5 kw

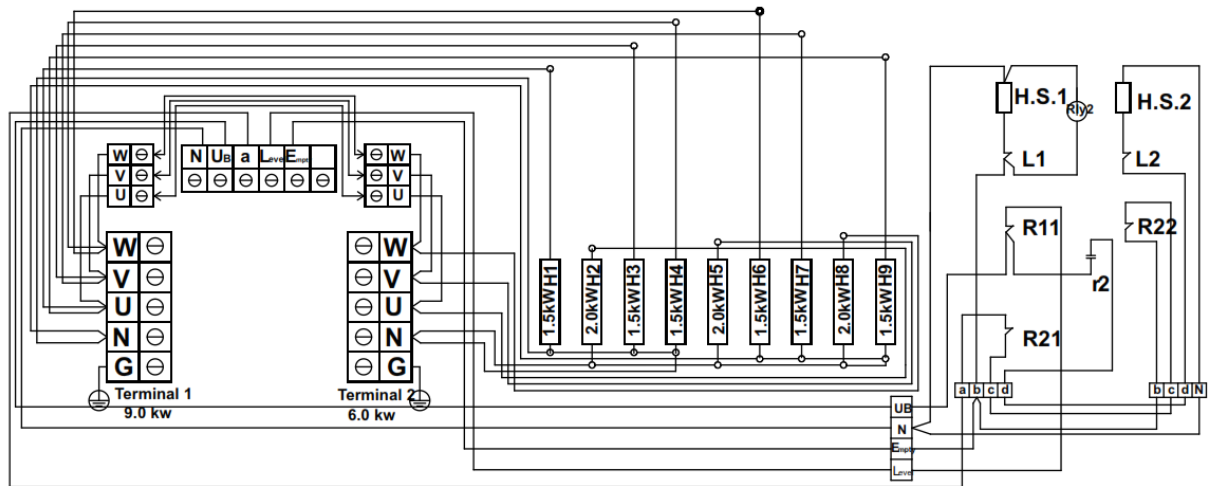


### Savonia Combi 12.0 kw

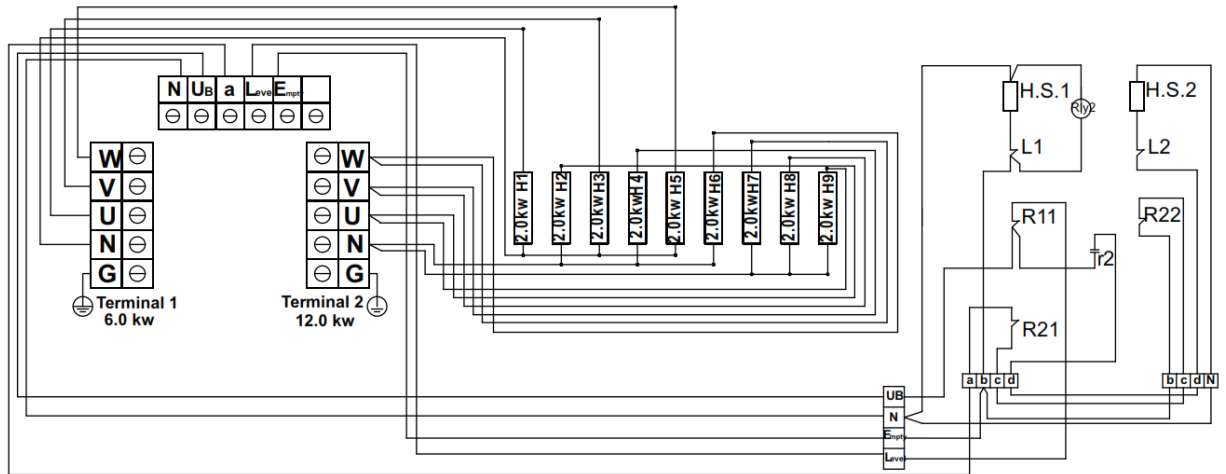




### Savonia Combi 15.0 kw

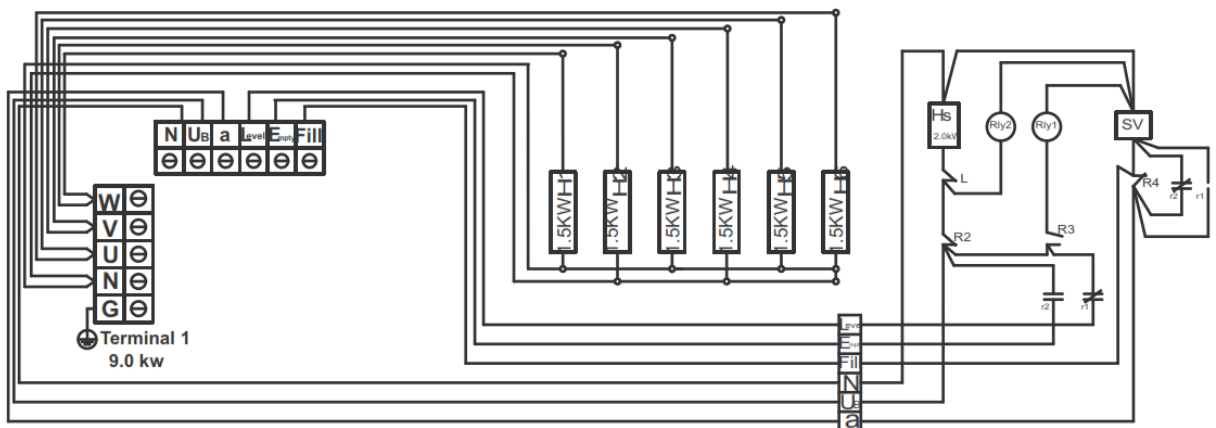


### Super Savonia Combi 18,0 kw

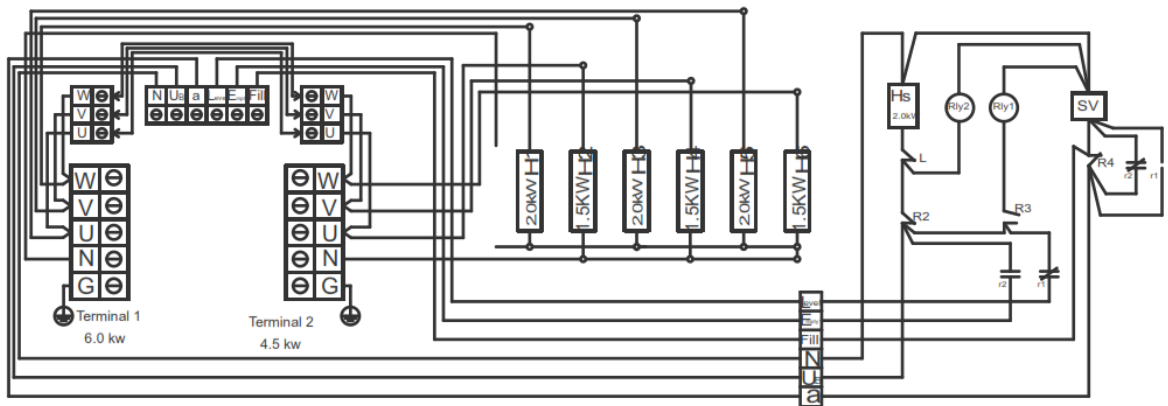


### Автоматическое наполнение водой

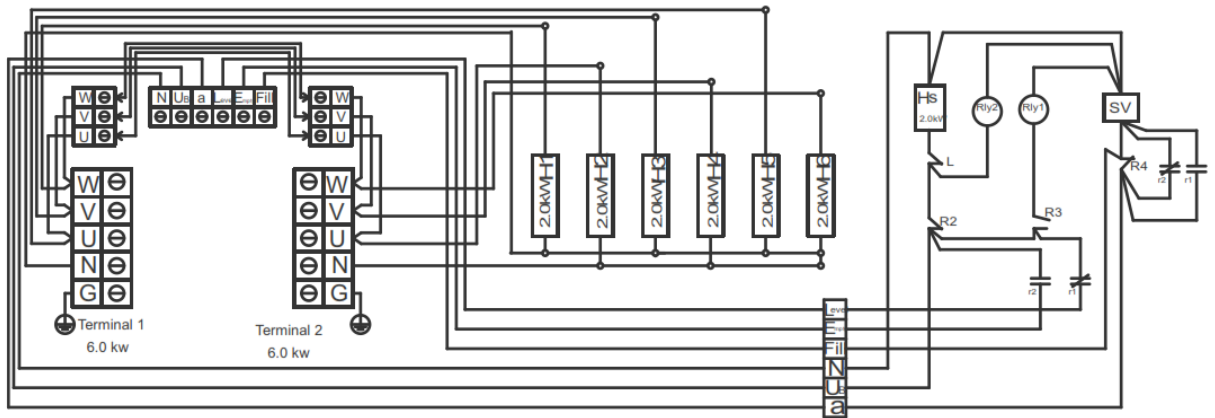
### Savonia Combi 9,0 kw



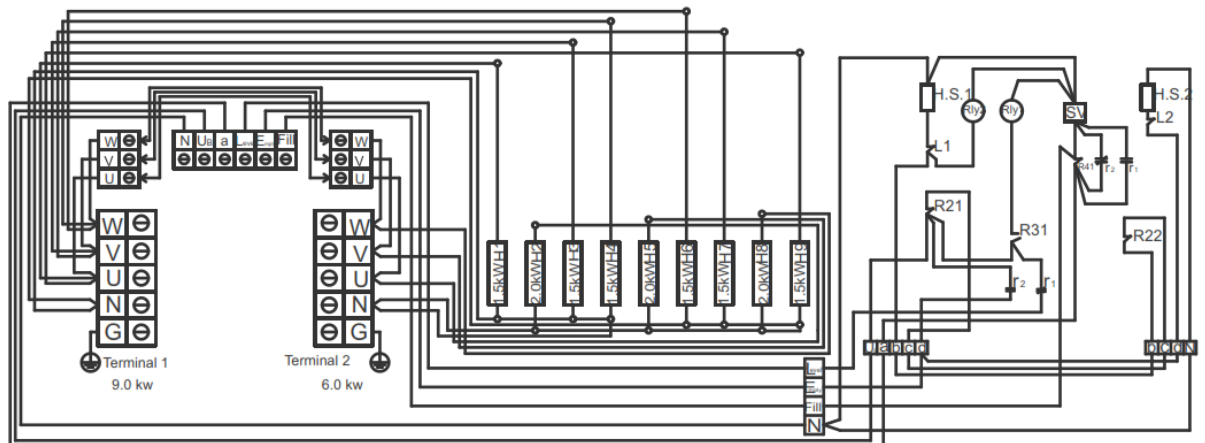
### Savonia Combi 10,5 kw



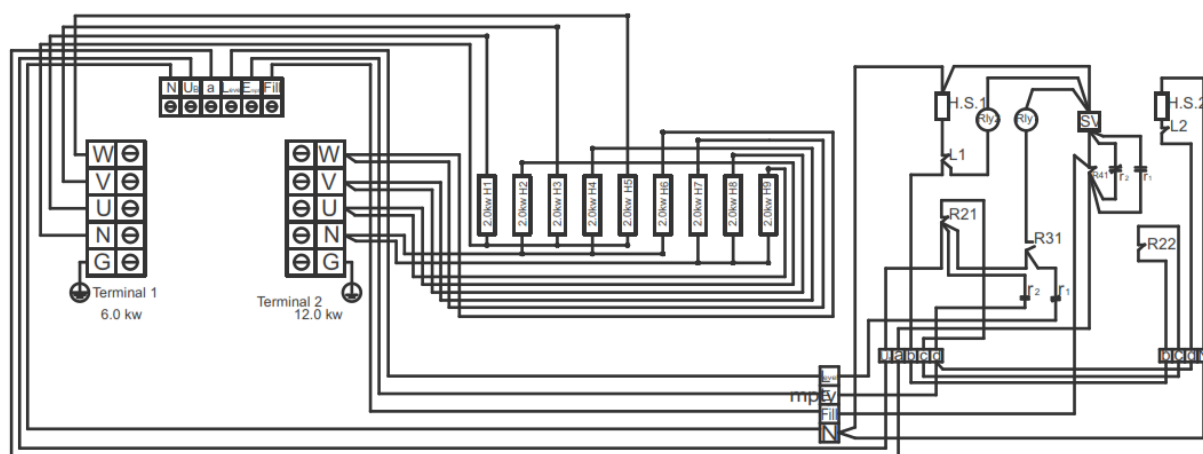
### Savonia Combi 12.0 kw



### Super Savonia Combi 15,0 kw



## Super Savonia Combi 18,0 kw



### Условные обозначения:

R – регулятор температуры

L - температурный ограничитель

H – нагревательный элемент сауны

Hs - нагревательный элемент увлажнителя

### Неисправности

Если каменка не работает, проверьте следующее:

1. Что каменка находится в рабочем режиме, а не в режиме ожидания
2. Что каменка подключена к электросети
3. Что предохранители в коробке с предохранителями не перегорели
4. Что предохранитель после перегрева был снова включен, если каменка была перегрета

### Меры предосторожности

- Морской или влажный климат может вызвать коррозию металлических частей печи.
- Электрические подключения и ремонт печи выполняются квалифицированным персоналом.
- Не используйте печь “Combi” в качестве гриля, а также для варки продуктов и кипячения жидкостей.
- Не накрывайте печь, это может вызвать пожар.
- Не кладите деревянных предметов на печь.
- Не используйте печь для сушки одежды, это может вызвать пожар.
- Не садитесь на печь, чтобы не обжечься.
- Не используйте печь без камней, это может вызвать пожар.

- Не используйте хлорированную воду из бассейна или джакузи или морскую воду, это может привести к поломке.
- Не лейте слишком много воды на камни. Достаточно от одного до трех ковшиков, чтобы наслаждаться парением.
- Не наполняйте бак парогенератора до предела, иначе кипящая вода будет переливаться через край.
- Всегда закрывайте клапан после слива воды, а также во время установки или демонтажа клапана.
- Перед включением парогенератора всегда проверяйте, есть ли в баке вода.
- Не эксплуатируйте парогенератор при пустом баке.
- Запаситесь емкостью для сбора воды.