

emotion of sauna.



Приложение к Инструкции по эксплуатации Печь для сауны 34 G

Модель Bi-O-Star



Сделано в Германии.

! Просим Вас обратить Ваше внимание на важные рекомендации, содержащиеся в инструкции по выполнению монтажа и эксплуатации. Данное обогревательное устройство дополнительно оснащено выпарным аппаратом. Просим Вас обратить внимание на то, что необходимо использовать устройство управления для работы в режиме влажного теплого воздуха. Вам необходимо выбрать настройки влажности согласно данным, содержащимся в Инструкции по эксплуатации прибора управления.

Монтаж датчика уровня воды.

Сначала Вам следует удалить защитную пленку с внешней обшивки прибора. Для сохранности стеклянная труба перед осуществлением поставки снимается и перевозится в отдельной упаковке. Необходимо также удалить упаковку стеклянной трубы.

Раскрутите фиксирующую гайку зажимного соединения (рис. 1) и снимите пластинку и уплотнение.

Произведите монтаж тройника 1/2", зажимного соединения, дуги 90° и водоспускного крана, как это показано на рис. 1.



Установите верхнюю фиксирующую скобу, оснащенную уже привинченными болтами.

Вставьте стеклянную трубу по направлению сверху вниз и вставьте ее в верхнюю фиксирующую скобу (рис. 2).



После этого наденьте гайку, пластину и уплотнение на стеклянную трубу (рис. 3).



Вставьте трубу в соединение. Легким нажатием закрутите гайку зажимного соединения (рис. 4).



Внимание! Не затягивайте гайку слишком сильно, стекло может треснуть!



Гайку немного позже следует подтянуть.

Верхнее фиксирующее устройство (рис. 5) служит отметкой верхнего уровня воды (при наполнении вручную), нижнее фиксирующее устройство служит в качестве отметки нижнего уровня воды (кроме тех случаев, когда агрегат подключен к водопроводу).



Агрегат Bi-O-Star 21/30 kW с двумя выпарными аппаратами по 2 kW. Мощность выпарного аппарата 4 kW.

При эксплуатации двух выпарных аппаратов необходимо следить за тем, чтобы оба устройства были соединены поперечным соединением, чтобы избежать работы одного из устройств вхолостую.

Установка выполняется с левой стороны при помощи тройника 1/2", при этом заглушка должна смотреть вперед, а насадка шланга (трубки) 1/2" – должна быть направлена к центру печи. См. рис. 6.



На правой стороне установите еще один тройник. Далее следует произвести монтаж спускного крана снизу тройника. Насадка шланга направлена в центр печи. См. рис. 7



Вставьте силиконовый шланг в обе насадки на тройнике и закрепите их при помощи ленты (рис.8).



Эксплуатация с выпарным устройством.

Наполните резервуар водой через наполнительную воронку до верхней отметки.

Уровень воды в стеклянной трубе должен достигать верхней фиксирующей скобы (рис. 9).



Внимание! Опасность ожога! Выходит горячий пар!

Эссенции и травы разрешено класть только в специально предназначенную для них чашу.

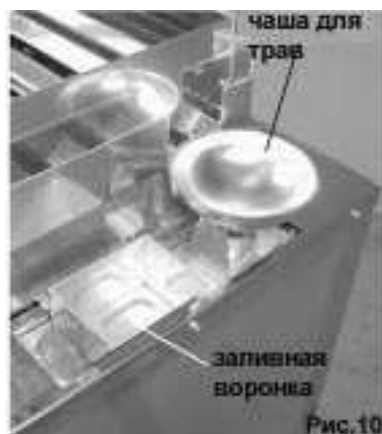
Регулировка выпарного устройства осуществляется при помощи пульта управления.

Необходимый уровень влажности поддерживается или пультом управления автоматически, или при помощи датчика влажности F2 (артикул 90.9479, опционально, в комплекте не поставляется).

Обратите Ваше внимание, что из-за различного распределения температуры в кабине, показатели относительной влажности могут варьироваться. Показания датчика гигрометра и датчика прибора управления в связи с этим могут сильно отличаться друг от друга.

Перед посещением сауны и получением процедуры проконтролируйте, не наполнен ли водяной бачок. Остатки воды необходимо спустить.

Затем заполните бачок водой до верхней отметки через воронку (рис.10).



Данного объема воды достаточно для процедуры длительностью два-три часа.

Регулировка влажности осуществляется при помощи пульта. **Никогда не добавляйте эссенции, травы, эфирные масла в воду, для этого предусмотрена специальная чаша на крышке выпаривателя!**

Подхватываемые поднимающимся паром эфирные масла автоматически подаются в кабину.

Если резерв воды израсходован, раздается сигнал зуммера, который

предупреждает о том, что в резервуаре заканчивается вода.

Если Вы, несмотря на это, желаете продолжить процедуру, Вы можете добавить воды в резервуар после того, как прибор предварительно простоит 5 минут в режиме «Стоп» или «Финская сауна». Прут накаливания в выпаривающем устройстве должен сначала охладиться в течение 5 минут перед тем, как будет добавлена холодная вода.

Внимание!

Никогда не доливайте воду, если вы видите, что тэн еще раскален докрасна!!!

Помимо того, что Вас может обварить выходящим паром, могут также возникнуть повреждения самого тэна.

Если в воду добавлены какие-нибудь дополнительные вещества, то это, как правило, приводит к кипению воды с повышенным пенообразованием.

В данном случае воду необходимо спустить, резервуар протереть салфеткой, смоченной в спирте или любом другом алкогольсодержащем веществе. Даже незначительные остатки эссенций на стенках выпаривающего устройства изменяют природную структуру воды.

Внимание! Приборы для подтапливания.

Не оставляйте мешочки с травами после влажной сауны в процессе подтапливания в чаше для трав, так как мешок быстро высохнет и может возникнуть пожар!

Подключение к водопроводу.

Мы рекомендуем использовать подключение к стационарному водопроводу, чтобы уменьшить возможность работы выпаривающего устройства «на сухую».

Удаление накипи с выпаривателя.
Просим Вас проконсультироваться на предприятии, снабжающем Вас водой,

относительно уровня жесткости воды. При уровне жесткости I (1-7 - норма Германии для жесткости воды) агрегат работает бесперебойно, удаление накипи производится при возникновении необходимости.

Если же уровень жесткости Вашей воды находится в зоне II-IV, выпаривающее устройство необходимо периодически очищать от накипи (в зависимости от уровня жесткости воды).

Для этого необходимо добавить специальное обезызвествляющее средство, рекомендованное Вашим производителем, в воду. Смесь довести до кипения в течение 10 минут и дать остыть.

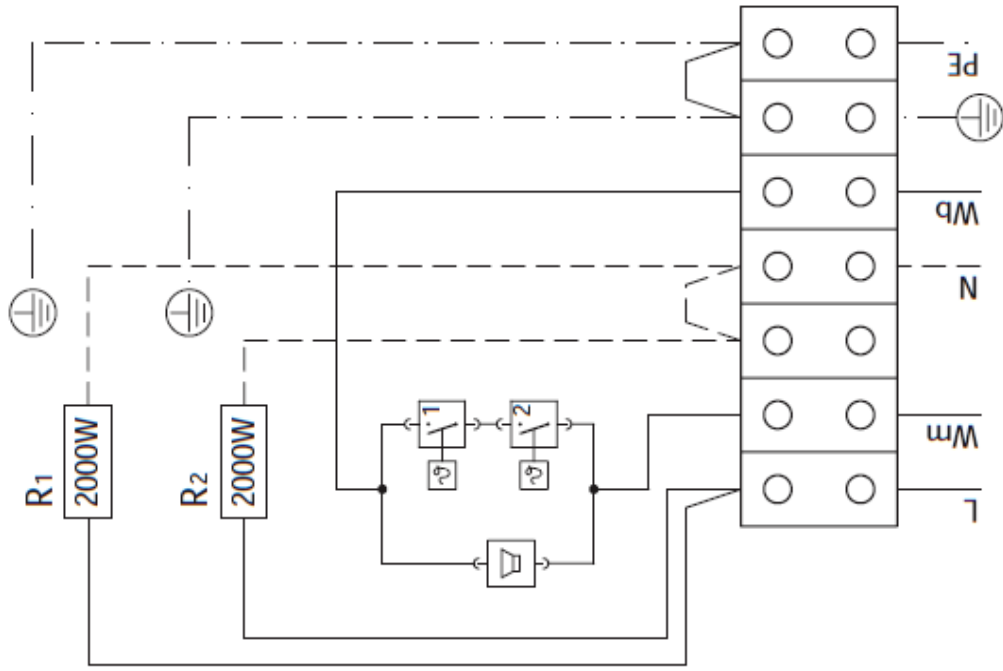
После того, как смесь остынет, необходимо спустить воду из выпаривающего устройства и наполнить его свежей водой.

Внимание!

При проведении работ по очистке или техническому обслуживанию прибора, при замене деталей или дополнительного оборудования, а также при устранении неполадок в процессе работы, прибор следует отключать от электрической сети.

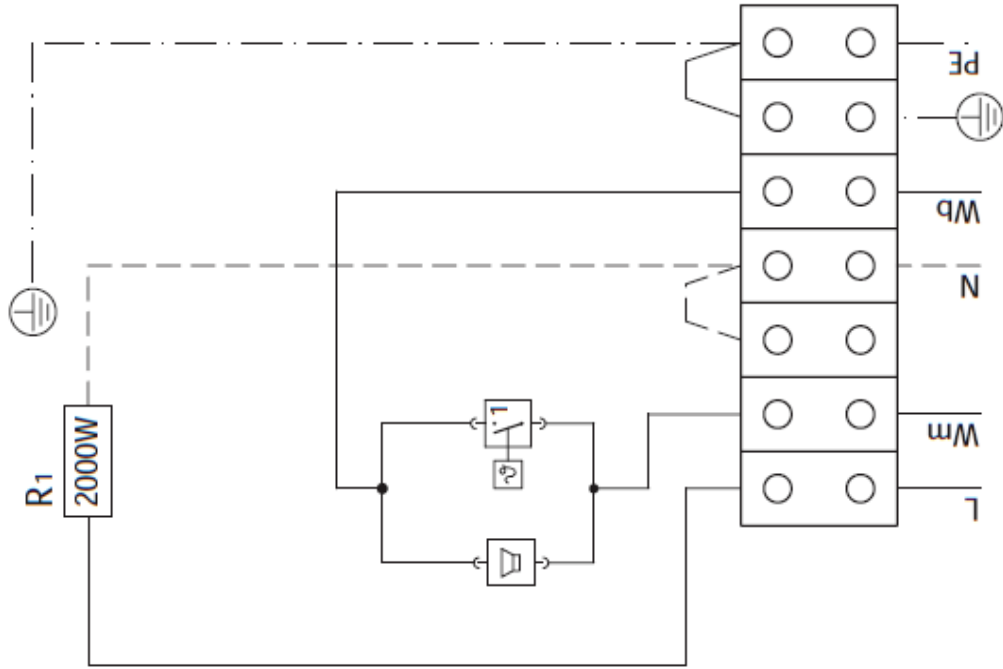
Схема подключения Bi-O-Star

21/30 kW



Подключение прибора питания

15/18 kW



Подключение пульта управления

Технические данные:

Открытый резервуар – 0 бар

Мощность нагрева выпаривающего устройства

2000 W у модели Vi-O-Star 15/18 kW

4000 W у модели Vi-O-Star 21/30 kW