

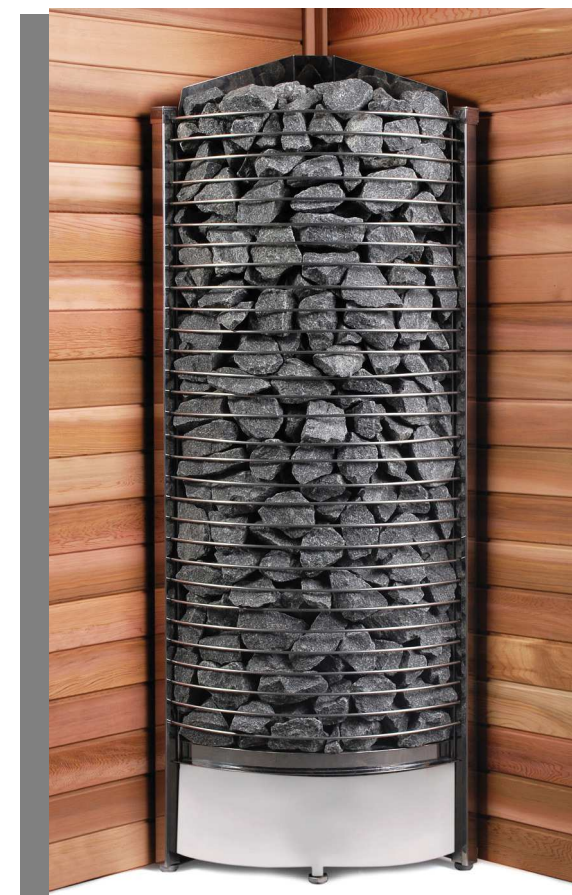
### Запасные части:

1. ТЭН
2. Крепления для Тэна
3. Держатель кабеля
4. Клеммная колодка (большая)
5. Регулируемая ножка
6. Ручка таймера
7. Ручка термостата
8. Сигнальная лампа таймера
9. Таймер
10. Термостат
11. Клеммная колодка (малая)
12. Прокладка

### Tower Heater Spareparts

1. Heating Element
2. Heating Element Holder
3. Cable Holder
4. Terminal Block (Large)
5. Leveling Bolt
6. Timer Knob
7. Thermo Knob
8. Timer / Thermostat Pilot Lamp (NB/NS)
9. Timer Switch
10. Thermostat Switch
11. Terminal Block (Medium)
12. Grommet

# CORNER MODEL TOWER HEATERS



**ЭЛЕКТРИЧЕСКАЯ ПЕЧЬ ДЛЯ САУНЫ  
ELECTRIC SAUNA HEATER**



www.sawo.com  
info@sawo.com



# СОДЕРЖАНИЕ

## TABLE OF CONTENTS

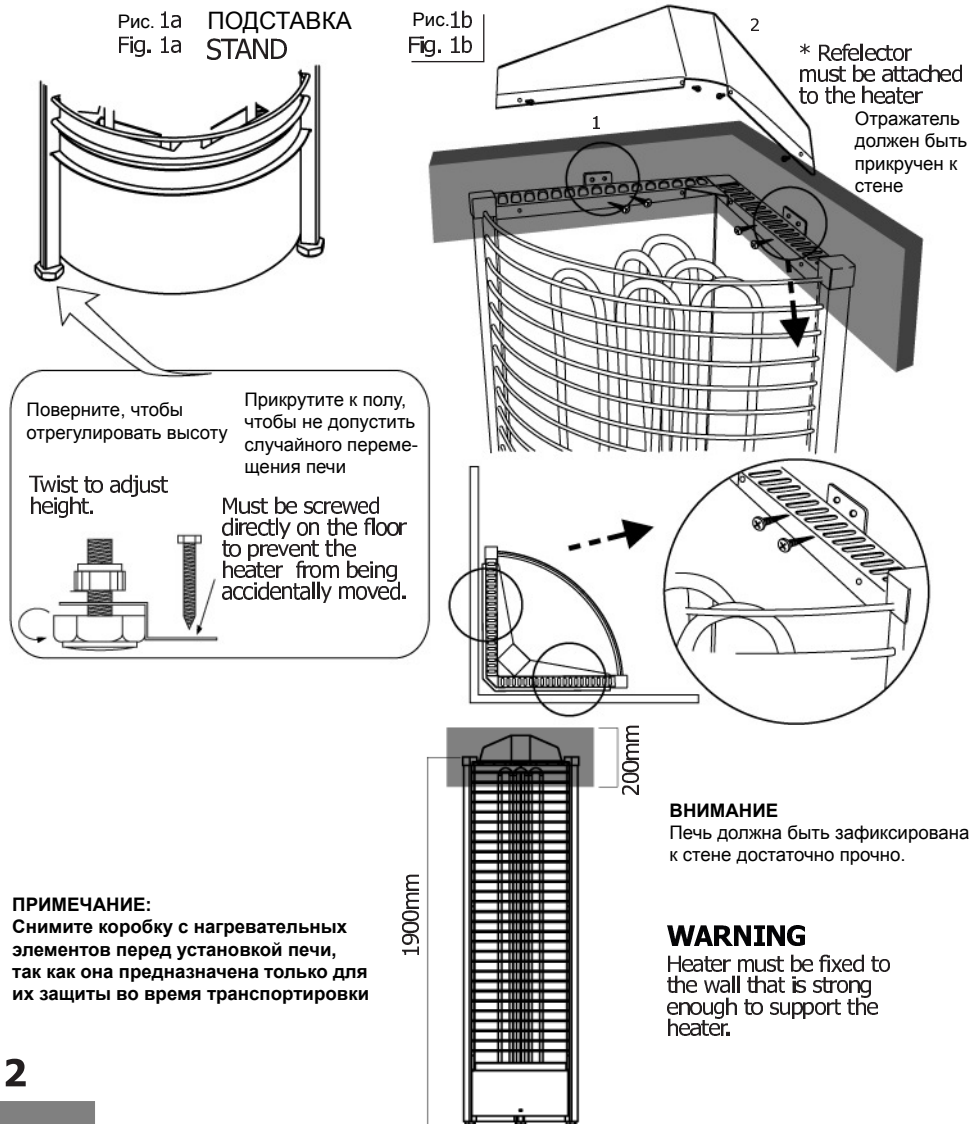
|                                |    |
|--------------------------------|----|
| Установка электрокаменки       | 2  |
| Камни для печи                 | 4  |
| Настройка элементов управления | 6  |
| Схемы подключения              | 8  |
| Положение датчика              | 11 |
| Вентиляция в сауне             | 12 |
| Изоляция                       | 14 |
| Нагрев сауны                   | 14 |
| Неисправности                  | 14 |
| Технические характеристики     | 16 |
| Меры предосторожности          | 17 |
| Запасные части                 |    |

|                      |    |
|----------------------|----|
| Heater Installation  | 3  |
| Heater Stones        | 5  |
| Control Settings     | 7  |
| Electrical Diagrams  | 8  |
| Sensor Location      | 11 |
| Air Ventilation      | 13 |
| Insulation           | 15 |
| Heating Of The Sauna | 15 |
| Malfunctions         | 15 |
| Technical Data       | 16 |
| Heater Precautions   | 17 |
| Spareparts           |    |

## Установка электрокаменки

Печь предназначена для установки в углу сауны, но для безопасности и удобства стоит придерживаться требований по минимальным расстояниям (рис. 2). Обратите внимание на кубические объемы приведенные в таблице с техническими характеристиками (стр. 12) Не устанавливайте электрокаменку в нише пола или стены. Не устанавливайте более одной печи в сауну, если у вас нет особых инструкций по установке 2-х и более печей. В большинстве стран существует закон, согласно которому необходимо привинчивать печь к полу, как это указано на рисунке 1а. Установите опорный кронштейн для обеспечения безопасности (1b). Печь сильно нагревается. Чтобы избежать риска случайного контакта и ожогов, рекомендуется устанавливать ограждение для печи.

Кабель, используемый для сауны, должен быть типа H07RN-F или его аналогом. Для обеспечения надежности и сохранности выполнять установку печи должен сертифицированный электрик. Неправильное электрическое подключение может привести к поражению электрическим током или пожару.



**ПРИМЕЧАНИЕ:**  
Снимите коробку с нагревательных элементов перед установкой печи, так как она предназначена только для их защиты во время транспортировки

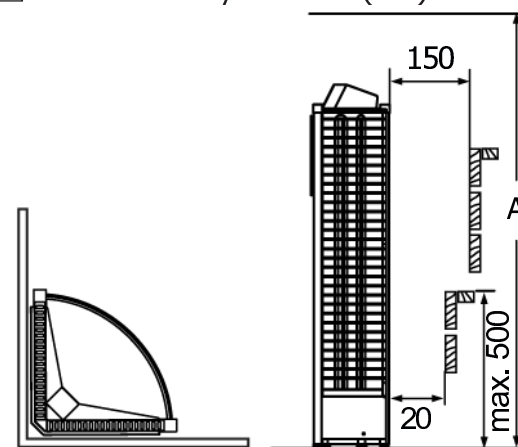
## Heater Installation

The heater is designed to be placed in the corner of the sauna, but for safety and convenience, follow the minimum safety distances as provided in Fig. 2. Follow the cubic volumes given in the Technical Diagram (page 12.). Do not install the heater to the floor or wall niche. Do not install more than one heater in a sauna room unless you follow the special instructions for twin-heater installations. In most countries, there is a law that requires heaters to be screwed to the floor as provided in Fig. 1a. Install bracket support for safety purposes Fig. 1b.

The heater gets very hot. To avoid the risk of accidental contact with the heater, it is recommended that a heater guard be provided.

The cable used for sauna wiring must be H07RN-F type or its equivalent. A certified electrician must do the installation of the heater to ensure safety and reliability. Improper electrical connection can cause electric shock or fire. Refer to the electrical diagram in page 6.

Рис. 2 Минимальные безопасные расстояния, мм  
Fig. 2 Minimum Safety Distances (mm)



### ПРИМЕЧАНИЕ:

Для оценки максимальной мощности, пожалуйста, сверяйтесь с инструкцией пульта управления. Контактная коробка необходима, если максимальная мощность у пульта управления. Дополнительный блок мощности может быть установлен на печах 10,5 кВт и больше.

### NOTE:

Please refer to the control unit manual for maximum power rating. Contactor unit is needed if heater's power rating exceeds separate control unit's capacity. Additional contactor unit can be connected to the heaters 10,5kW and higher.

|              | A    |
|--------------|------|
| TH2-30NB-CNR | 1900 |
| TH3-35NB-CNR | 1900 |
| TH3-45NB-CNR | 1900 |
| TH3-60NB-CNR | 1900 |
| TH2-30NS-CNR | 1900 |
| TH3-35NS-CNR | 1900 |
| TH3-45NS-CNR | 1900 |
| TH3-60NS-CNR | 1900 |
| TH4-60NB-CNR | 1900 |
| TH4-60NS-CNR | 1900 |
| TH4-80NS-CNR | 1900 |
| TH5-90NS-CNR | 1900 |

|              | A    |
|--------------|------|
| TH6-80NB-CNR | 2100 |
| TH6-90NB-CNR | 2100 |
| TH6-80NS-CNR | 1900 |
| TH6-90NS-CNR | 1900 |
| TH6-105N-CNR | 1900 |
| TH6-120N-CNR | 2100 |

## Камни для печи

Камни, предназначенные для загрузки в печь, испаряют попавшую на них воду, поддерживая необходимую влажность в сауне. Замена камней производится один раз в год или после 500 часов эксплуатации. При замене камней мелкие осколки, отколовшиеся от камней в результате частого использования, необходимо удалить вместе с треснувшими камнями. Далее см. таблицу с техническими данными для определения нужного количества камней.

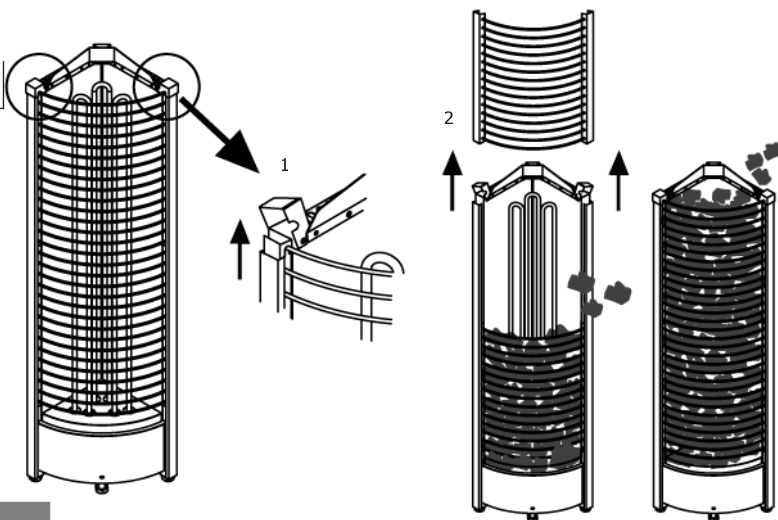
**Примечание!** Недопустима эксплуатация печи без камней, так как это может вызвать пожар. Используйте только камни, рекомендованные SAWO. Использование других камней может повредить тэны и лишит Вас гарантии на продукцию. Не используйте керамические или искусственные камни!

## Загрузка камней в печь

Необходимо промыть камни перед загрузкой в печь, чтобы удалить пыль и загрязнения, которые могут вызвать неприятные запахи при первом включении печи. Необходимо загружать камни таким образом, чтобы не блокировать свободную циркуляцию воздуха. Загрузите камни в печь таким образом, чтобы тэны не были видны. Вначале необходимо положить камни в нижнюю часть нагревателя, вращая кольца, чтобы освободить место для загрузки камней. Затем необходимо вернуть кольца в исходное положение и положить оставшиеся камни сверху. После загрузки тэны не должны соприкасаться друг с другом. Не используйте большие камни, если они не помещаются между тэнами. Также не загружайте в печь маленькие камни размером меньше 35 мм в диаметре, поскольку они могут блокировать циркуляцию воздуха, что, в свою очередь, приведет к перегреву тэнов и их выходу из строя.

**Примечание!** Поломка тэнов в связи с перегревом, вызванным использованием камней, которые не предназначены для печи, или в связи с неправильной загрузкой камней, не является гарантийным случаем.

Рис. 6  
Fig. 6



4

5

## Heater Stones

The main purpose of the stones in the heater unit is to store enough energy to efficiently vaporize the water thrown on top of the stones to maintain correct humidity in the sauna room. The stones must be replaced at least once a year or every 500 hours whichever ever occurs first. All stone crumbles must be removed from the heater unit and replaced with new ones as described in the heater manual. The required amount of stones is also listed in the manual provided. See page 12 (Technical Diagram).

**NOTE!** Never use the heater without stones as it may cause fire. Use only manufacturer recommended SaWo-stones. Using unsuitable stones may lead to heating element damage and will void the warranty. Never use ceramic stones or other artificial stones of any type!

## Loading stones into the heater

It is recommended that all stones should be rinsed to remove any stains or dust that can cause unpleasant odour during the first few times of using the heater. It is important that the stones are loaded carefully in a way that they do not block air circulation through the heater. Load the stones to the heater so that the heating elements are not visible from any angle. First place stones to the lower part of the heater by rotating the rings to make space for loading the stones. Put the rings back properly and load the rest of the stones from the top. Make sure that the elements don't get bended or touch each other as a result of the loading. Larger stones that won't fit between the heating elements must not be forced in place instead they must be completely removed. Small crumble or stone pieces smaller than 35mm in diameter must not be loaded into the heater because they will block the air circulation and will cause overheating and possible heating element damage.

**NOTE!** Heating element damage due to overheating caused by wrong kind of stones or stones which were wrongly loaded into the heater is not covered by the factory warranty.

## Настройка элементов управления

### ТЕРМОСТАТ

Температура в сауне регулируется поворотом регулятора температуры. Термостат автоматически поддерживает выбранную температуру. В случае перегрева печи датчик безопасности автоматически отключает подогрев, даже если печь включена. В этом случае необходимо установить причину перегрева. Возможными причинами могут быть слишком плотная укладка камней, неправильная установка печи или плохая вентиляция. После выяснения причины заново настройте датчик безопасности. Кнопка повторного запуска расположена под регулятором температуры А.

Термостат  
Thermostat



Кнопка  
Таймер  
Timer



### ТАЙМЕР

Таймер может быть запрограммирован на 1-8 часов (отмечено белым цветом на шкале времени) часов до момента включения печи и на 1-4 часа работы (отмечено розовым цветом на шкале времени).

Чтобы включить печь, поверните рукоятку (произвольно) в зоне от 1 до 4 на шкале времени. Печь включится и будет работать в течение установленного временного промежутка времени. Для предварительной установки времени включения печи поверните рукоятку в зоне от 1 до 8. По истечении заданного количества часов печь включится и будет работать в течение 4 часов, если Вы не выключите ее раньше.

## Изоляция

Очень важно предусмотреть правильную изоляцию стен, потолка и двери сауны. При определении требуемой мощности печи один квадратный метр (м<sup>2</sup>) неизолированной поверхности увеличивает кубический объем парилки, приблизительно, на 1,2 м<sup>3</sup>.

Важно правильно подобрать теплоизолирующие материалы для сауны, чтобы не допустить отсыревания стен и соседних помещений. Теплоизолирующий материал помещается между теплоизоляцией и вагонкой. Тепло- и теплоизоляция устанавливается в следующем порядке (снаружи во внутрь):

1. Рекомендуемая минимальная толщина слоя теплоизоляционного материала стен – 50мм, потолка – 100 мм.
2. В качестве паронепроницаемого барьера допускается использование картона или алюминиевой фольги, которые устанавливаются поверх внутренней изоляционной подстилки из алюминиевой фольги.
3. Зазор между паронепроницаемым барьером и внутренней поверхностью обшивки стены должен быть не менее 20 мм.
4. Чтобы влага не скапливалась под вагонкой, предусмотрите зазор между обшивкой стен и потолком.

## Control Settings

### THERMOSTAT

Adjust the temperature of the sauna by simply turning the operating knob. Thermostat support automatically the chosen temperature.

In case the heater overheats, the safety sensor will automatically stop the heater even if the timer is on. Find out for what reason the heater overheated. The reason for this could be too tightly placed sauna stones, heater's location or inappropriate ventilation. If this occurs, find out the cause and fix the problem before resetting the safety sensor. The reset button is located below the temperature knob.A

### TIMER

The timer has 1-8 (white) hours presetting time and 1-4 (pink) hours operating time.

To start the heater at once, turn the knob to anywhere between 1-4 on the operating time scale. The heater will start and remain on for the time selected.

To preset the timer, simply turn the knob to anywhere between 1-8. When the specific number of hours is reached, the heater will start running and stay on for up to 4 hours if you don't turn it off earlier.

## Insulation

The sauna must have proper insulation on the walls, ceiling and door. One square meter (m<sup>2</sup>) of uninsulated surface increases the cubic volume by approximately 1,2m<sup>3</sup> when determining the power requirement of the heater. Refer to Fig.8.

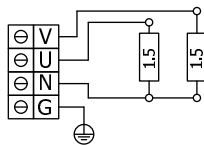
Ensure that moisture proofing is appropriate in sauna room. The purpose of this is to prevent spreading of moisture to the other rooms or wall structure. Moisture proofing must be placed between heating insulation and panel. Nordic spruce wood is recommended for the walls and ceiling inside the sauna.

Thermal and moisture proofing need to be installed according to the following order from outside to inside

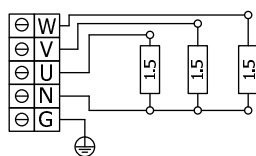
1. The recommended minimum thickness of the thermal insulation in the walls is 50 mm and in the ceiling 100 mm.
2. It is possible to use carton- or aluminum foil laminate as a vapor barrier, which is affixed over
3. the insulation aluminum foil inwards.
4. Leave at least 20 mm air slot between vapor barrier and inside panel  
To prevent gathering of the moisture behind the panel leave the slot between wall panel and ceiling.

# Схемы подключения Electrical Diagram

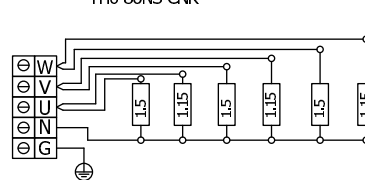
TH2-30NS-CNR



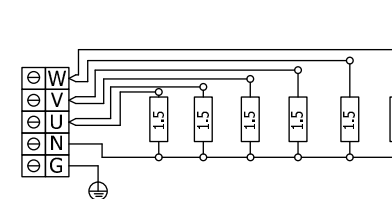
TH3-45NS-CNR



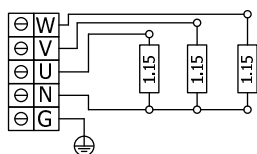
TH6-80NS-CNR



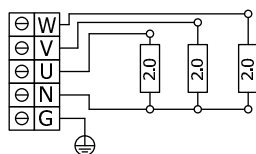
TH6-90NS-CNR



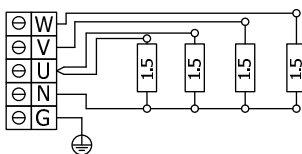
TH3-35NS-CNR



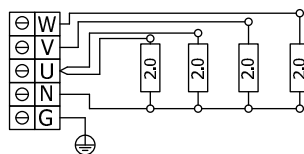
TH3-60NS-CNR



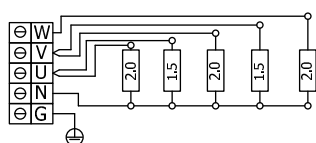
TH4-60NS-CNR



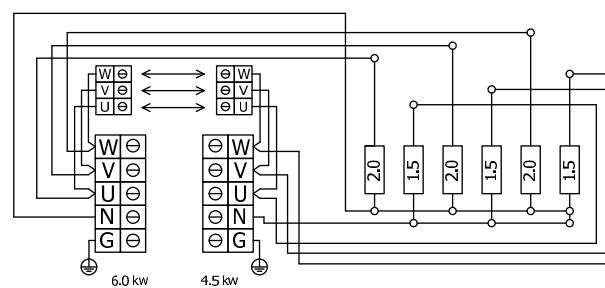
TH4-80NS-CNR



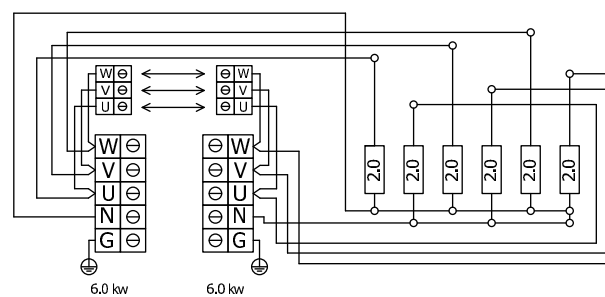
TH5-90NS-CNR



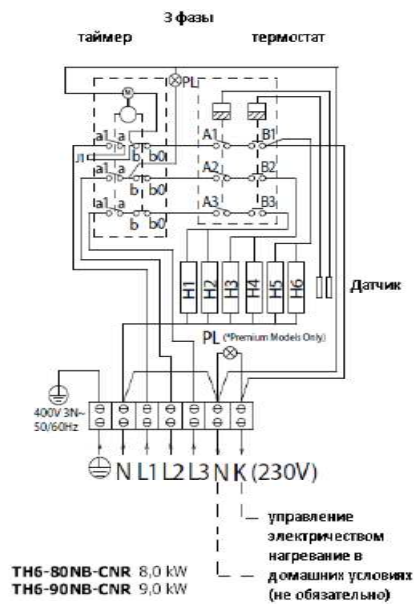
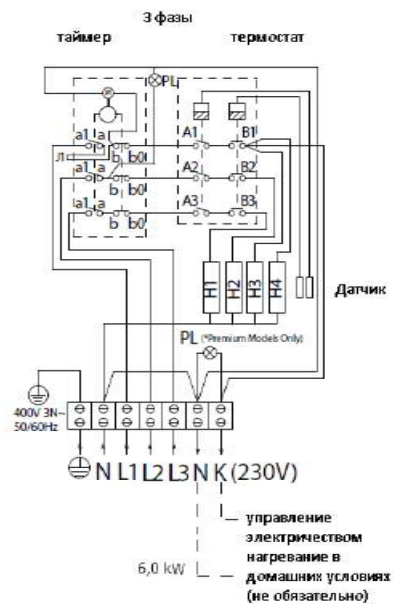
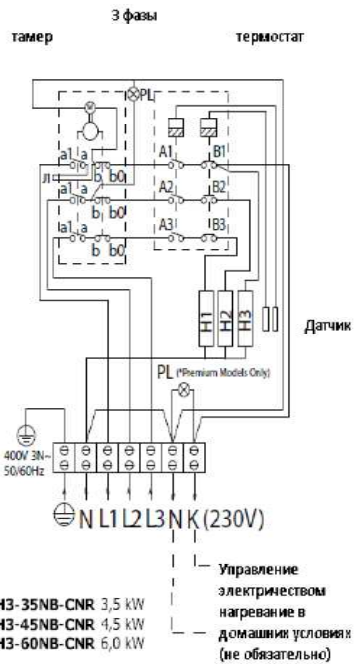
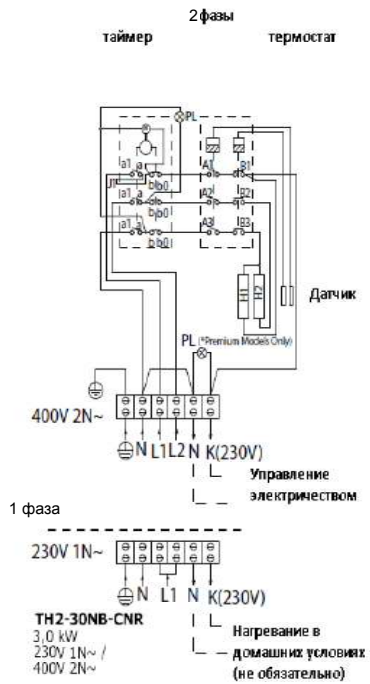
TH6-105N-CNR



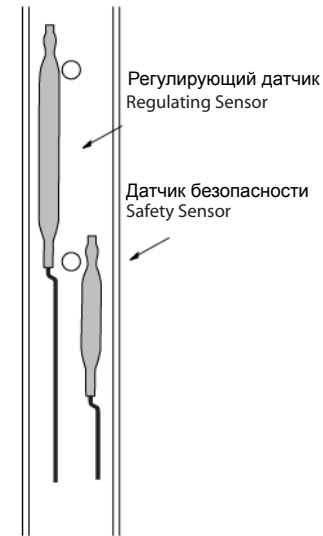
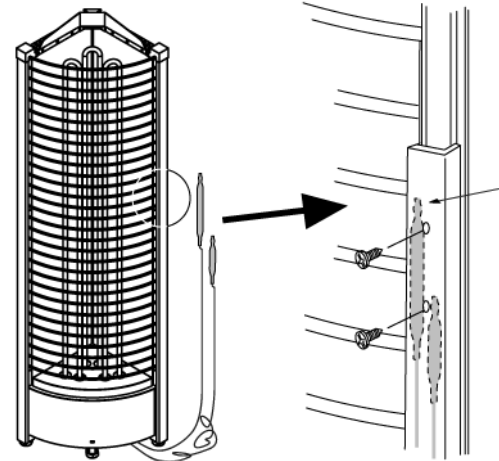
TH6-120N-CNR







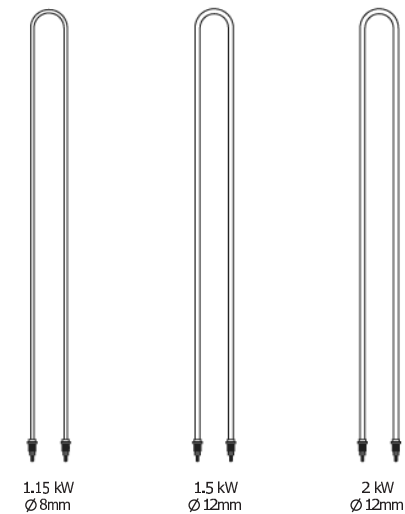
## Положение датчика Sensor Location



NOTE:  
ЗАМЕЧАНИЕ:  
Place Regulating Sensor higher  
than Safety Sensor.

Располагайте регулирующий датчик  
выше, чем датчик безопасности.

Kuva 4 Тэны  
Fig. 4 Heating Elements



Для комфортного пребывания в сауне необходима правильная циркуляция горячего и холодного воздуха. Также воздух должен обтекать печь и переносить тепло в дальние углы сауны. Расположение входных и выходных вентиляционных отверстий может различаться в зависимости от проекта сауны или индивидуальных предпочтений владельца.

Входное вентиляционное отверстие может быть расположено на стене непосредственно под печью (Рис. 5a). Если используется принудительная вентиляция, входное отверстие можно расположить выше печи, не менее чем на 60 см (Рис. 5b) или на потолке над печью (Рис. 5c). Таким образом, тяжелый холодный воздух, поступающий в сауну, будет смешиваться с легким горячим воздухом из печи. Рекомендуемый диаметр входного отверстия 5-10 см.

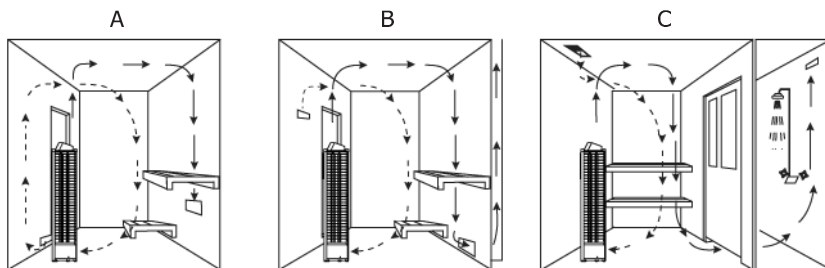
Выходное вентиляционное отверстие располагается по диагонали к входному. Рекомендуется расположить выходное отверстие как можно дальше от отверстия для входа свежего воздуха, к примеру, рядом с полом, или в трубе, идущей от пола к потолку сауны, или под дверью (к душевой). В последнем случае минимальный диаметр отверстия должен быть 5 см. Также рекомендуется принудительная вентиляция душевой. Диаметр выходного отверстия должен быть в два раза больше входного.

To have a soothing sauna, there should be a proper mixing of hot and cold air inside the sauna room. Another reason for ventilation is to draw air around the heater and move the heat to the farthest part of the sauna. The positioning of the inlet and outlet vents may vary depending on the design of the sauna room or preference of the owner.

The inlet vent may be installed on the wall directly below the heater (Fig. 5a). When using the mechanical ventilation, the inlet vent may be placed at least 60 cm above the heater (Fig. 5b) or on the ceiling above the heater (Fig. 5c). Through these positions, the heavy cold air that is blown into the sauna is mixed with the light hot air from the heater, bringing fresh air for the bathers to breathe. The recommended size for the inlet vent is 5-10 cm.

The outlet vent should be placed diagonally opposite to the inlet. It is recommended that the outlet vent be placed under the platform in a sauna as far as possible from the fresh air vent. It may be installed near the floor, or led outside through a pipe from the floor going to a vent to the sauna ceiling, or under the door (to the washroom). In this case, the sill slot must be at least 5 cm and it is recommended that there is mechanical ventilation in the washroom. The size of the exhaust should be twice that of the inlet.

Рис. 5  
Fig. 5





## Изоляция

Очень важно предусмотреть правильную изоляцию стен, потолка и двери сауны. При определении требуемой мощности печи один квадратный метр (м<sup>2</sup>) неизолированной поверхности увеличивает кубический объем приблизительно на 1,2 м<sup>3</sup>. Важно правильно подобрать теплоизолирующие материалы для сауны, чтобы не допустить отсыревания стен и соседних помещений. Теплоизолирующий материал помещается между теплоизоляцией и вагонкой. Тепло- и теплоизоляция устанавливается в следующем порядке (снаружи во внутрь):

1. Рекомендуемая минимальная толщина слоя теплоизоляционного материала стен – 50мм, потолка – 100 мм.
2. В качестве паронепроницаемого барьера допускается использование картона или алюминиевой фольги, которые устанавливаются поверх внутренней изоляционной подстилки из алюминиевой фольги.
3. Зазор между паронепроницаемым барьером и внутренней поверхностью обшивки стены должен быть не менее 20 мм.
4. Чтобы влага не скапливалась под вагонкой, предусмотрите зазор между обшивкой стен и потолком.

## Нагрев сауны

Перед включением печи необходимо освободить пространство рядом с печью. Убедитесь, что поблизости нет никаких предметов. При первом включении печи могут возникнуть неприятные запахи. Убедитесь, что в сауне хорошая вентиляция. При правильно выбранной мощности печь нагревает сауну до нужной температуры в течение часа. Температурный режим в сауне должен быть от 60 до 90°C, в зависимости от индивидуальных предпочтений. Если выбрана слишком большая мощность для помещения сауны, то сауна будет нагреваться быстрее, чем камни. В этом случае вода будет просто стекать вниз с камней. Если выбранная мощность печи слишком мала, время нагрева сауны значительно увеличится.

## Неисправности

Если печь не работает, проверьте следующее:

- Проверьте настройки выносного пульта управления

## Insulation

The sauna must have proper insulation on the walls, ceiling and door. One square meter (m<sup>2</sup>) of un-insulated surface increases the cubic volume by approximately 1.2m<sup>3</sup> when determining the power requirement of the heater. Refer to page 12 (Technical Diagram).

Ensure that moisture proofing is appropriate in the sauna room. The purpose of this is to prevent spreading of moisture to the other rooms or wall structure. Moisture proofing must be placed between heating insulation and panel.

Thermal and moisture proofing need to be installed according to the following order from outside to inside.

1. The recommended minimum thickness of the thermal insulation in the walls is 50 mm and in the ceiling 100 mm.
2. It is possible to use carton- or aluminum foil laminate as a vapor barrier, which is affixed over the insulation aluminum foil inwards.
3. Leave at least 20 mm air slot between vapor barrier and inside panel
4. To prevent gathering of the moisture behind the panel, leave the slot between wall panel and ceiling.

## Heating of the sauna

Always check the sauna room before switching the sauna heater on (make sure that there is nothing near the heater). When you are using the heater for the first time, the heater and the stones may emit smells. Make sure that the sauna room has been efficiently ventilated. If the output of the heater is proper it will take about an hour to reach suitable temperature (Fig. 7). The temperature in sauna room should be between +60 - + 90 °C, according to the preference of the user. Too powerful heater will heat the sauna room too quickly and the stones won't have enough time to warm. Because of this the water thrown on the stones will run through. If the heater is underpowered the heating time will be much longer.

## Malfunctions

If heater doesn't work, check the following:

- Check the instructions for the separate control unit

| Модель       | Мощность |                     | ТЭН            |     | Сауна |                      | напряжение   | размеры             |         | р/р        | вес               | пульт | предохранитель |
|--------------|----------|---------------------|----------------|-----|-------|----------------------|--------------|---------------------|---------|------------|-------------------|-------|----------------|
|              | кВт      | кВт                 | тип            | мин | макс  | ШхГхВ                |              | тэны                | каменей | амп.       |                   |       |                |
| TH2-30NB-CNR | 3        | 2 x 1.5             | TH150          | 2   | 4     | 230В 1Н~<br>400В 2Н~ | 257 257 1300 | 3 x 2.5/<br>4 x 1.5 | 70      | встроенный | 1 x 16/<br>2 x 10 |       |                |
| TH3-35NB-CNR | 3,5      | 3 x 1.15            | TH115          | 3   | 6     | 230В 1Н~<br>400В 2Н~ | 257 257 1300 | 3 x 2.5/<br>5 x 1.5 | 70      | встроенный | 1 x 16/<br>3 x 10 |       |                |
| TH3-45NB-CNR | 4,5      | 3 x 1.5             | TH150          | 3   | 6     | 400В 3Н~             | 257 257 1300 | 5 x 1.5             | 70      | встроенный | 3 x 10            |       |                |
| TH3-60NB-    | 6        | 3 x 2.0             | TH200          | 5   | 8     | 400В 3Н~             | 257 257 1300 | 5 x 1.5             | 70      | встроенный | 3 x 10            |       |                |
| TH2-30NS-CNR | 3        | 2 x 1.5             | TH150          | 2   | 4     | 230В 1Н~<br>400В 2Н~ | 257 257 1300 | 3 x 2.5/<br>4 x 1.5 | 70      | выносной   | 1 x 16/<br>2 x 10 |       |                |
| TH3-35NS-CNR | 3,5      | 3 x 1.15            | TH115          | 3   | 6     | 230В 1Н~<br>400В 2Н~ | 257 257 1300 | 3 x 2.5/<br>5 x 1.5 | 70      | выносной   | 1 x 16/<br>3 x 10 |       |                |
| TH3-45NS-    | 4,5      | 3 x 1.5             | TH150          | 3   | 6     | 400В 3Н~             | 257 257 1300 | 5 x 1.5             | 70      | выносной   | 3 x 10            |       |                |
| TH3-60NS-    | 6        | 3 x 2.0             | TH200          | 5   | 8     | 400В 3Н~             | 257 257 1300 | 5 x 1.5             | 70      | выносной   | 3 x 10            |       |                |
| TH4-60NB-    | 6        | 4 x 1.5             | TH150          | 5   | 9     | 400В 3Н~             | 310 310 1300 | 5 x 2.5             | 105     | встроенный | 3 x 16            |       |                |
| TH4-60NS-    | 6        | 4 x 1.5             | TH150          | 5   | 9     | 400В 3Н~             | 310 310 1300 | 5 x 2.5             | 105     | выносной   | 3 x 16            |       |                |
| TH4-80NS-    | 8        | 4 x 2.0             | TH200          | 7   | 13    | 400В 3Н~             | 310 310 1300 | 5 x 2.5             | 105     | выносной   | 3 x 16            |       |                |
| TH5-90NS-CNR | 9        | 2 x 1.5<br>3 x 2.0  | TH150<br>TH200 | 8   | 14    | 400В 3Н~             | 310 310 1300 | 5 x 2.5             | 105     | выносной   | 3 x 16            |       |                |
| TH6-80NB-CNR | 8        | 3 x 1.5<br>3 x 1.15 | TH150<br>TH115 | 7   | 14    | 400В 3Н~             | 355 355 1300 | 5 x 2.5             | 160     | встроенный | 3 x 16            |       |                |
| TH6-90NB-    | 9        | 6 x 1.5             | TH150          | 8   | 15    | 400В 3Н~             | 355 355 1300 | 5 x 2.5             | 160     | встроенный | 3 x 16            |       |                |
| TH6-80NS-CNR | 8        | 3 x 1.5<br>3 x 1.15 | TH150<br>TH115 | 7   | 14    | 400В 3Н~             | 355 355 1300 | 5 x 2.5             | 160     | выносной   | 3 x 16            |       |                |
| TH6-90NS-    | 9        | 6 x 1.5             | TH150          | 8   | 15    | 400В 3Н~             | 355 355 1300 | 5 x 2.5             | 160     | выносной   | 3 x 16            |       |                |
| TH6-105N-CNR | 10,5     | 2 x 2.0<br>3 x 1.5  | TH200<br>TH150 | 9   | 16    | 400В 3Н~             | 355 355 1300 | 5 x 2.5             | 160     | выносной   | 3 x 20            |       |                |
| TH6-120N-    | 12       | 6 x 2.0             | TH200          | 11  | 18    | 400В 3Н~             | 355 355 1300 | 5 x 2.5             | 160     | выносной   | 3 x 20            |       |                |

## Меры предосторожности Heater Precautions



электрические подключения и ремонт печи должны выполняться квалифицированным специалистом



не используйте печь в качестве гриля



не садитесь на печь, она нагревается до очень высоких температур, и вы можете обжечься



не накрывайте печь, это может вызвать пожар



не кладите деревянные предметы на печь



не используйте хлорированную воду из бассейна, воду из джакузи или морскую воду, это может привести к поломке



не используйте печь для сушки одежды, это может вызвать пожар



не используйте печь без камней, это может вызвать пожар