

emotion of sauna.



Bi-O Germanius / Germanius



(RU) Руководство по монтажу и эксплуатации

MADE IN GERMANY



Druck-Nr.: 29343416ru /21.09

Содержание

Применение в соответствии с предназначением	3
Общие указания.	3
Указания:.....	4
Подключение к Подключение производится	5
Монтаж и электроподключение.....	6
Порядок установки	6
Подключение испарителя	7
Схема подключения испарителя	7
Подвод воды	7
Очистка испарителя от извести	8
Схемы внутренних соединений.....	8
Пример на подключение 9 kW Germanius	9
Пример на подключение 12 / 15 kW Germanius	9
Пример на подключение 18 kW Germanius	9
Пример на подключение 9 kW Bi-O Germanius	10
Пример на подключение 12 / 15 kW Bi-O Germanius	10
Пример на подключение 18 kW Bi-O Germanius	10
Технические данные Germanius	11
Технические данные Bi-O Germanius	11
Монтаж защиты нагревателя сауны.....	12
Режим финской сауны	13
Работа с испарителем	13
Камни для сауны.	14
Профилактика и уход.....	14
Адрес сервисного центра:	15
Гарантия.....	15
Порядок возврата товара (RMA) - указания для любой обратной доставки! ..	16

Уважаемые Покупатели!

Вы выбрали высококачественный долговечный прибор, от эксплуатации которого Вы будете всегда получать удовольствие.

Он сконструирован по современным европейским стандартам и соответствует нормам и стандартам DIN en, сертифицирован по ISO 9001:2000.

Данное руководство по установке и эксплуатации составлено специально для Вас. Прочитайте внимательно эти важные сведения, а также указания для подключения к сети.

Желаем Вам приятного отдыха и наслаждения!

Проверьте сначала комплектность оборудования. В случае повреждения оборудования при транспортировке обращайтесь к поставщикам или фирме-перевозчику.

Применение в соответствии с предназначением

Этот санитарный прибор предназначен исключительно для нагрева кабин саун в комплексе с соответствующим прибором управления.

Любое выходящее за эти рамки использование является не соответствующим предназначению! В применении в соответствии с предназначением также входит соблюдение распространённых условий эксплуатации, технического обслуживания и ремонта.

За другие, предпринятые по собственной инициативе изменения и ущерб в связи с этим производитель ответственности не несет, риск полностью ложится на виновника.

Нагревательные приборы для сауны (кроме тех, которые предназначены для домашнего использования) согласно DIN EN 60335-2-53 необходимо оборудовать устройством, защищающим от накрывания.

В зависимости от нагревательного прибора сауны в этих целях над ним, в качестве подходящей меры, можно монтировать кулисный выключатель типа I или II.

(Кулисный выключатель не входит в объем поставки прибора для сауны.)

Монтаж и электрическое подключение кулисного выключателя выполняется согласно прилагаемому к нему руководству по монтажу.

Общие указания.

Обратите внимание на то, что оптимальный климат в сауне достигается, если в кабине приточная и вытяжная вентиляция, печь и прибор управления работают в одном режиме.

Следуйте инструкциям продавца.

Приборы нагрева кабины работают на принципе конвекции воздуха. Свежий воздух забирается из приточной вентиляции, нагреваясь, он поднимается вверх (по законам конвекции) и затем циркулирует по кабине. Часть используемого воздуха через вытяжную вентиляцию выходит наружу. Таким образом, создается типичный климат сауны, и непосредственно под потолком температура достигает 110 оС, а внизу на полу кабины температура приблизительно на 30 оС – 40 оС ниже.


Поэтому бывает часто температурный зонд показывает 110 оС, а термометр, установленный на стенке на расстоянии приблизительно 20 –25 см от потолка кабины показывает только 85 оС.

Как правило, установив максимальную температуру, на верхней лавке вы будете иметь 80 оС - 90 оС.

Обратите также внимание, в кабине непосредственно над печкой будет самая высокая температура и там следует тоже установить температурный зонд и предохранительный ограничитель согласно инструкции по установке и эксплуатации прибора управления.

При первом включении печи, при первом нагреве, может возникнуть легкий запах гари от испарения отработанных веществ, возникших при производственном процессе изготовления. После этого следует проветрить кабину.


Указания:

 При некавалифицированном монтаже может возникнуть опасность возгорания.

Прочитайте, пожалуйста, внимательно следующие указания и технические характеристики.

- Этот прибор не предназначен для использования людьми (включая детей) с ограниченными физическими и/или психическими способностями. А также с ограниченными способностями к восприятию. Также прибором не следует пользоваться людям не обладающим необходимым опытом и знаниями. Исключения допускаются в тех случаях, когда работа с прибором производится под наблюдением ответственного за безопасность, или дачи им чётких указаний по обслуживанию прибора.

- За детьми необходим постоянный присмотр, чтобы они не играли с прибором.

-  Установка и подключение электрического оборудования и других электрических приборов должно производиться специалистами, соблюдая необходимые меры безопасности согласно местным стандартам и стандартам Союза Немецких Электриков. Схема подключения находится на внутренней стороне пульта.

- Электрооборудование можно устанавливать только в кабинах, покрытие которых изготовлено из подходящего материала, т.е. необработанная, слабосолистая древесина (например, северная ель, липа, абаш, кедр)


- В кабине разрешается устанавливать только одну печь с соответствующей тепловой мощностью, см. таблицу 2


- В каждой кабине предусмотрена приточная и вытяжная вентиляция.

Воздухозаборники должны располагаться всегда позади печи, на расстоянии 5 – 10 см от пола. Минимальные параметры воздухозаборников приведены в табл.1


- Вытяжная вентиляция должна быть расположена напротив печи в нижней части стены. Воздухозаборники должны быть всегда открыты.

- Нельзя эксплуатировать печь при закрытой приточной вентиляции.

-  Внимание: накрытая чем-либо печь или незаполненная камнями печь могут привести к пожару

-  Убедитесь перед каждым включением печи, что на ней не находятся посторонние предметы.


- Внимание: печь сауны имеет во время работы высокую температуру – не дотрагиваться, опасность ожога!

-  регулирование или управление печью осуществляется посредством прибора управления, который размещается на внешней стороне кабины, в то время как все чувствительные элементы и приборы


- находятся непосредственно в кабине.

Приборы для освещения кабины и принадлежности для него должны устанавливаться в водостойком исполнении и пригодным для температуры окружающей среды 140 оС. Для этого целесообразно устанавливать лампы мощностью макс. 40 ватт.

- все приспособления в сауне (печь, прибор управления, освещение и т.п.) должны крепиться жестко. Средние размеры и габариты Вы найдете в прилагаемых таблицах.

-  Подключение приспособлений сауны к сети (нагревательное приспособление, устройство управления, освещение и т.д.) может выполнять только электрик, имеющий

допуск по месту выполнения работ. Все кабели подключения внутри кабины должны быть изготовлены из силиконового материала и предназначены для эксплуатации как минимум при температуре окружающей среды 170°C. В случае использования одножильных проводов подключения следует поместить их в гибкий металлический корпус, соединенный с защитным проводом. Минимальное сечение линии подключения и соответствующие размеры кабин в соотношении с соединительными линиями приводятся в таблице с указанием кВт.

- Расстояние между нижней границы печи и полом также в зависимости от конструкции печи. В опорном исполнении это расстояние задается через цоколь. Следует иметь в виду, что сама печь не должна устанавливаться на легко воспламеняющихся покрытиях (например, дерево, пластмасса и т.п.)
- Наиболее подходящим половым покрытием для саун является керамическая плитка.
- Расстояние между защитной решеткой печи или лавкой и другими легко воспламеняющимися материалами до нагревательного прибора - в зависимости от конструкции. Высота защитной решетки печи должна соответствовать приблизительно высоте нагревательного прибора.
- Встроенный обогрев пола в саунах приводит к повышенной общей температуре поверхности пола.
- Соблюдайте указания и советы производителя кабины сауны.
-  При чистке острых частей следует принимать необходимые меры индивидуальной защиты в рамках соблюдения техники безопасности.

Подключение к Подключение производится

специалистами без дополнительных указаний в соответствии со схемой, она наклеена на приборе.

В целях безопасности в кабине токопроводящие кабели не видимы, они ходят внутри стены. В большинстве случаев уже в кабинах предусмотрены в стенах полые трубы для проложения кабеля. Если в Вашей кабине они отсутствуют, то следует просверлить рядом с печью, (там, где кабель выходит из печи),

в стене отверстие размерами приблизительно, и провести через него кабель, вывести наружу и подвести к прибору управления.

На внешней стене кабины также кабель и все соединения должны быть защищены, т.е. заключены в изоляционные трубы или покрыты специальными деревянными крышками.

Внимание!

Уважаемый клиент,

Согласно действующим правилам электроподключение печи и управления сауны допускается только специалистом авторизованной электротехнической фирмы. Обращаем Ваше внимание на то, что в гарантийном случае требуется предъявление копии счета исполнителя (электротехнической фирмы).

Монтаж и электроподключение

В состав поставки входят:

- 1 Печь для сауны с / без испарителя
- 1 Сумочка для принадлежностей с 4 камнями для сауны отдельно в мешочке из ткани

В коммерческой сфере нагревательный прибор для сауны разрешается использовать только в сочетании с кулисным выключателем типа I, арт. № 94.4421.

Порядок установки



*) для печи на 18 кВт

Рис. 1

- Минимальная высота кабины сауны должна составлять внутри 1,90 м.
- При монтаже печи для сауны необходимо обращать внимание на то, чтобы вертикальное расстояние между верхним краем печи и потолком сауны составляло как минимум 90 см, а горизонтальное (боковое) расстояние между печью и стенкой кабины - 4 см (рис. 1).[†]
- Расстояние от защитной решетки печи до лавки, а также до других горючих материалов должно составлять не менее 4 см. Высота защитной решетки должна приблизительно соответствовать высоте печи с передней стороны.
- При исполнении на 18 кВт боковое расстояние, а также расстояние до лавки или других горючих материалов должно составлять 8 см.

Подключение испарителя (только у Bi-O Germanius)

Схема подключения испарителя

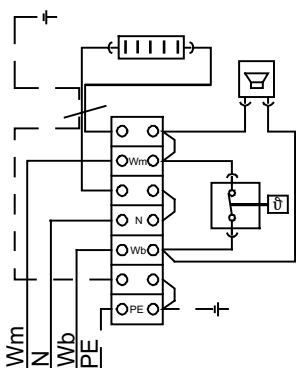


Рис. 2

Подвод воды

Нагревательный прибор для сауны потребитель должен подсоединить к стационарной водопроводной сети.



Важные указания:

Необходимо соблюдать предписания EN 1717 и DIN 1988 часть 4. Необходимо принять соответствующие меры с целью предотвращения обратного попадания воды в систему хозяйственно-питьевого водопровода. Для этого подходят, например, трубные разделители или системные разделители. Спрашивайте о них в случае необходимости у Вашего поставщика питьевой воды или в специализированных магазинах сантехники.



Внимание: Максимальное рабочее давление 6 бар.

Регулятор уровня воды находится на обратной стороне нагревательного прибора.

На правой стороне емкости находится ниппель 3/8". Через этот ниппель Вы можете индивидуально подключить подводящий трубопровод стационарной водопроводной сети.



Рис.3



Обратите внимание:

Между стационарной сетью и подводом водопроводной воды должен быть смонтирован запорный кран. При длительном неиспользовании подвода стационарной водопроводной воды запорный кран должен быть закрыт.

Узнайте у Вашего поставщика воды степень жесткости воды. В диапазоне жесткости I (1-7 по немецкому градусу жесткости воды) прибор работает как правило безотказно и только при необходимости его следует чистить от извести.

Если у Вашей воды степень жесткости находится между II и IV, мы рекомендуем предварительное включение устройства для удаления извести (рис.8)

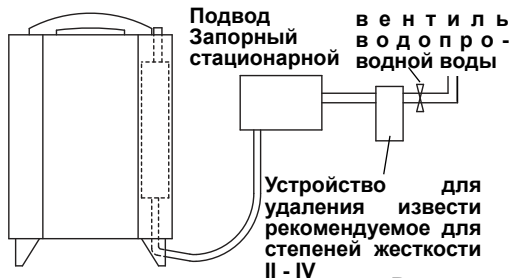


Рис. 4

Очистка испарителя от извести



ВНИМАНИЕ!

Во время работ по очистке или техническому обслуживанию, при замене деталей или принадлежностей и при устранении неисправностей во время эксплуатации прибор должен быть отключен от сети.

Если степень жесткости Вашей воды находится в диапазоне II – IV, а специального устройства для удаления извести нет в наличии, то испаритель необходимо время от времени (в зависимости от степени жесткости) очищать от извести.

Добавьте средство для удаления извести, предназначенное для бытовых приборов, согласно указаниям производителя в воду испарителя. Эту смесь воды с средством для удаления извести кипятить приблизительно в течение 10 минут, а затем дать охладиться. После охлаждения слить смесь из испарителя и по меньшей мере дважды прополоскать чистой водой. Соблюдайте также указания производителя средства для удаления извести.

Водоспуск находится за передней правой ножкой нагревательного прибора (рис. 9). Подставьте при опорожнении соответствующую емкость и откройте кран.



Рис. 5

Схемы внутренних соединений 9 кВт

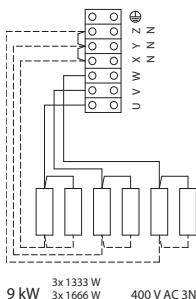


Рис. 6

12 / 15 кВт

к прибору управления к LSG

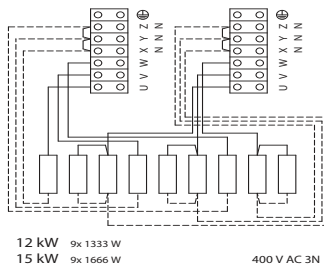


Рис. 7

18 кВт

к прибору управления

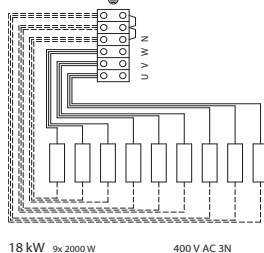
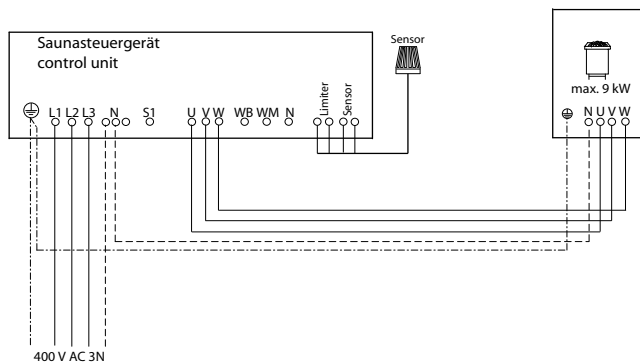


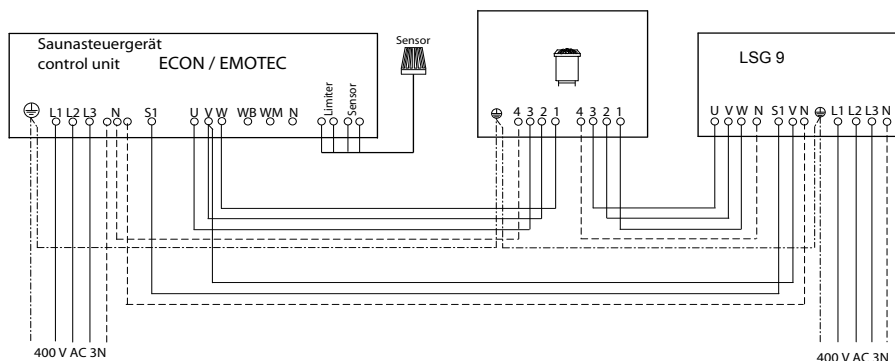
Рис. 8

Пример на подключение 9 kW Germanius

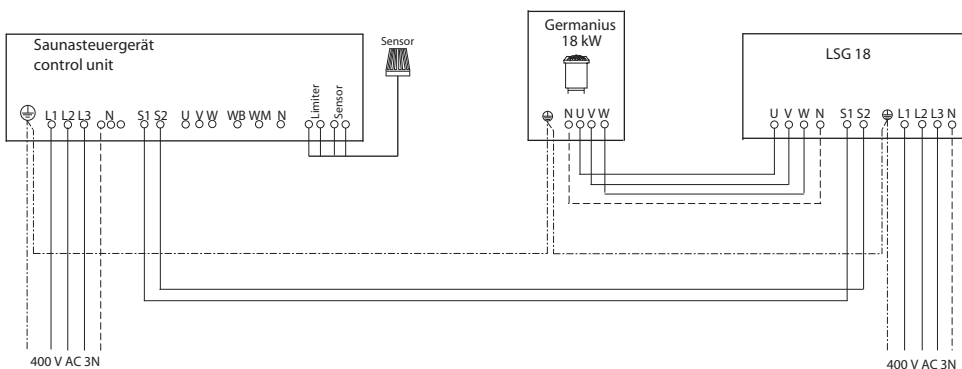


При применении приборов управления с механическим регулятором розжига оптимальный эффект каминного огня не гарантируется.

Пример на подключение 12 / 15 kW Germanius

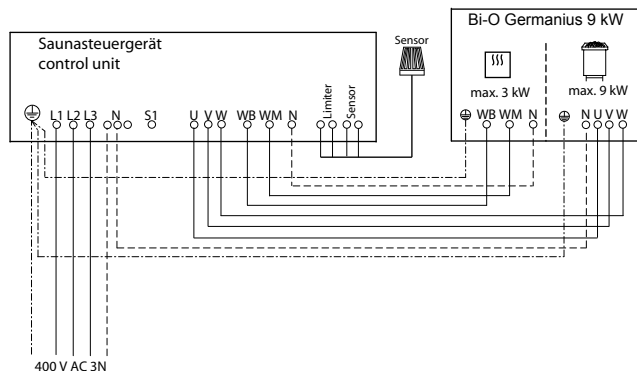


Пример на подключение 18 kW Germanius



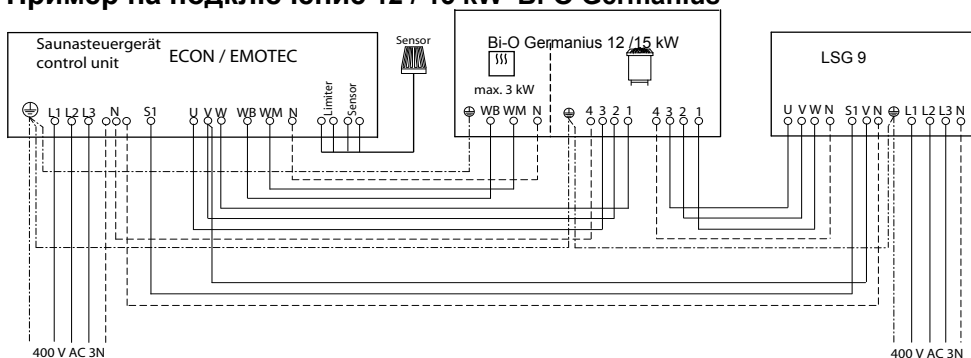
Примечание! Всегда прикрепите нейтрального проводника и также

Пример на подключение 9 kW Bi-O Germanius

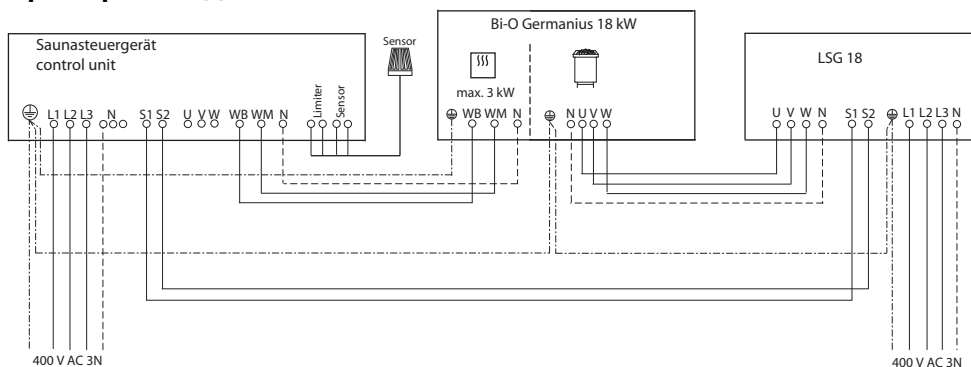


При применении приборов управления с механическим регулятором розжига оптимальный эффект каминного огня не гарантируется.

Пример на подключение 12 / 15 kW Bi-O Germanius



Пример на подключение 18 kW Bi-O Germanius



Примечание! Всегда прикрепите нейтрального проводника и также

Технические данные Germanius

Мощность печи согласно DIN	Электроподключение	Защита блока управления в А	Защита переключателя мощности в А	Подсоединение блока управления к сети	Подсоединение переключателя мощности к сети	Подсоединение блока управления к печи	Подсоединение переключателя мощности к печи	Подсоединение блока управления к переключателю мощности
9 kW	3N AC 50 Hz 400 V	3 x 16		5 x 2,5		5 x 1,5		4 x 1,5
12 kW			3 x 16		5 x 2,5			
15 kW								
18 kW			3 x 35		5 x 6			

Все данные по поперечным сечениям проводов - это минимальные поперечные сечения в мм² для медных проводов.

Мощность печи согласно DIN	Установочные размеры в мм	Для объема кабинки	Минимальный размер вентиляции и отсоса воздуха	Вес без камней и упаковки	Камни для наполнения	Требуется переключатель (LSG) мощности	Использовать с блоками управления
9 kW	925 x 618 x 510	10 - 14 м ³	35 x 6 см	ca. 51 kg	60 kg	нет	ECON 45A1 ECON 45A2 ECON 45H2 EMOTEC V6000 EMOTEC DC9000 EMOTEC DC9000 DB/DL/DLF EMOTEC HCS 9003 EMOTEC HCS 9003 DB/DL/DLF EmoTouch II PB/AF/GF
12 kW		14 - 18 м ³	35 x 7 см			ECON 45L09 EMOTEC L09	
15 kW		18 - 25 м ³	35 x 9 см				
18 kW		24 - 30 м ³	35 x 11 см			LSG 18	

Технические данные Bi-O Germanius

Мощность печи согласно DIN	Мощность выпарки в кВт	Электроподключение	Защита блока управления в А	Защита переключателя мощности в А	Подсоединение блока управления к сети	Подсоединение переключателя мощности к сети	Подсоединение блока управления к печи	Подсоединение переключателя мощности к печи	Подсоединение блока управления к переключателю мощности
9 kW	2 kW	3N AC 50 Hz 400 V	3 x 16		5 x 2,5		5 x 1,5 4 x 1,5	5 x 1,5	4 x 1,5
12 kW				3 x 16		5 x 2,5			
15 kW									
18 kW				3 x 35		5 x 6			

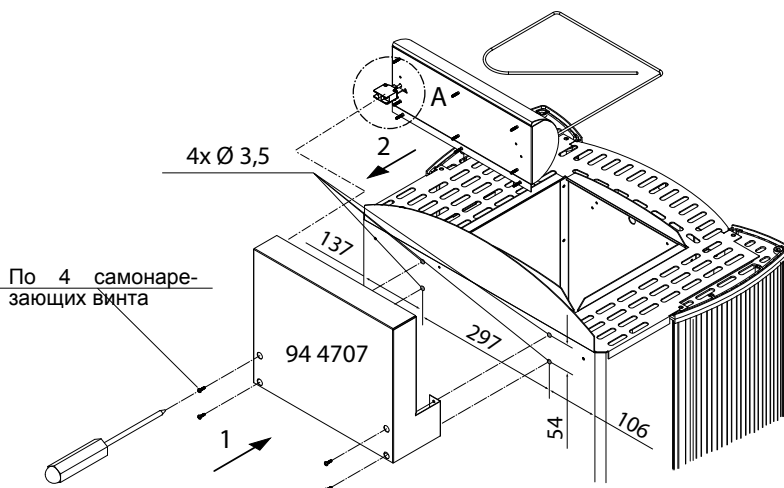
Все данные по поперечным сечениям проводов - это минимальные поперечные сечения в мм² для медных проводов.

Мощность печи согласно DIN	Мощность выпарки в кВт	Установочные размеры в мм	Для объема кабинки	Минимальный размер вентиляции и отсоса воздуха	Вес без камней и упаковки	Камни для наполнения	Требуется переключатель (LSG) мощности	Использовать с блоками управления
9 kW	2 kW	925 x 618 x 510	10 - 14 м ³	35 x 6 см	ca. 51 kg	60 kg	нет	ECON 45H2 EMOTEC HCS 9003 EMOTEC HCS 9003 DB/DL/DLF EmoTouch II PB/AF/GF
12 kW			14 - 18 м ³	35 x 7 см			ECON 45L09 EMOTEC L09	
15 kW			18 - 25 м ³	35 x 9 см				
18 kW			24 - 30 м ³	35 x 11 см			LSG 18	

Ток утечки: макс.0,75 мА на каждый кВт мощности

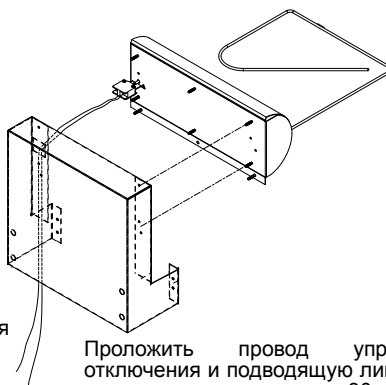
Печь для сауны для использования в семейных саунах и саунах на производстве..

Монтаж защиты нагревателя сауны



Wszystkie wkręty do blachy: do mocowania osłony grzejnika.
Wszystkie śruby metryczne: do mocowania wyłącznika

Wszystkie wymiary w mm.



Режим финской сауны

В этом режиме испаритель не работает. Обязательно нужно обратить внимание на то, чтобы в чашке для пряностей не находились ароматические травы или экстракты, так как они могут воспламениться от перегрева. Добавляйте экстракты и настойки только в заливочную воду согласно данным изготовителей.

При заливке в конце работы сауны Вы не должны слишком быстро лить воду из ковша на камни, чтобы вода испарялась полностью и вследствие этого достигалось полное действие поливания.

Чашка для трав



Рис. 10

Никогда не добавляйте в заливочную воду средств или эфирных масел, больше чем указано на упаковках. Никогда не используйте алкоголь или неразбавленные концентраты. Осторожно! Опасность возникновения пожара.



Внимание: Заливочную воду всегда наливать только на участке камней, а не в области передней панели.



При таком виде бани никогда не класть травы или подобное в чашку для трав. **Опасность возникновения пожара!**

Работа с испарителем

(только у Bi-O Germanius)

Испаритель регулируется через прибор управления. Вы получаете значение влажности, которое либо регулируется путем сравнения заданной величины с фактической величиной на датчике, либо определяется временным циклом.

Имейте в виду, что из-за неравномерного распределения температуры в кабине значения относительной влажности сильно различаются. Поэтому показание гигрометра и показание на приборе управления могут быть разными.

Проверьте перед посещением бани открыт ли запорный вентиль подвода стационарной водопроводной воды.

Никогда не лейте воду на раскаленный нагревательный стержень. Наряду с опасностью получения ожога вы можете также повредить нагревательный стержень.

При добавлении ароматических веществ или других добавок для увлажнения воздуха нельзя исключать риск для здоровья. Поэтому использование этих добавок не советуют, разве только они специально не будут рекомендованы производителем устройства.

Если в воду были когда-то положены добавки, то это может привести к вспениванию и переливанию воды через край.

В таком случае воду необходимо слить и остывшую емкость тщательно вычистить изнутри тряпкой, смоченной алкоголем или спитом. Даже небольшие остатки эссенций на стенках испарителя изменяют естественную структуру воды.



Внимание: Опасность ожога горячей жидкостью на выходе пара. Эссенции и травы класть только в чашку для трав.



Осторожность при использовании приборов управления с режимом подтапливания. Никогда не оставляйте сумочку с травами после влажной бани во время режима подтапливания в чашке для трав. Потому что они тогда очень быстро высыхают и возникает опасность пожара!

Камни для сауны.

Камни для сауны – это естественные природные камни.

Подвергаясь воздействию пара, они с течением времени могут разлагаться. Информацию об этом можете получить у поставщика.

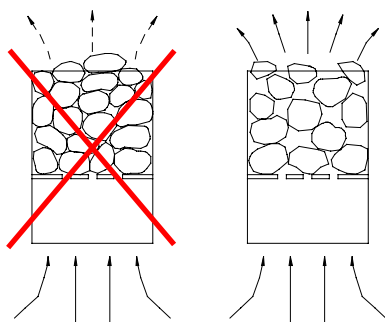
Камни следует тщательно промыть в проточной воде и уложить их в поддон (корзину) в свободном порядке, оставляя достаточно места между ними, чтобы потоки воздуха могли свободно циркулировать.

Такое количество камней достаточно для образования пара, при котором каждый кубический метр кабины пропаривается 10-ью сантимильтрами воды.

После каждого парообразования следует выдержать паузу приблизительно в 10 минут. Этого достаточно, чтобы камни хорошо прогрелись.

Не добавляйте в воду эссенции или ароматические масла. Не применяйте алкоголь или неразбавленные концентраты.

Это может привести к



Профилактика и уход.

Все печи выполнены из нержавеющей материалов. Чтобы аппарат прослужил Вам долго и надежно, за ним следует правильно ухаживать. При этом следует обращать внимание на то, чтобы находящиеся в воздухозаборниках отверстия всегда были свободными, чистыми, не запыленными и не забивались. Так как это может привести к ограничению воздушной конвекции и не допустимому повышению температуры.

Очищайте и освобождайте от накипи по мере необходимости.

Если Вы долгое время не пользовались сауной, то перед очередным использованием проверьте, чтобы на печи или испарителе не было никаких посторонних предметов, например, полотенце, чистящих средств и т.п.



**Рассматривайте
пожалуйста срочно!**

Камни в каменном контейнере печи не штабелируют вверх, а грубо, таким образом много зазоров для пропускать через горячевоздушный настоящий момент остаются.

Из нагревательного приспособления сауны можно забирать только охлажденные камни.

Изготовитель:
KERN GmbH
35759 Дридорф-Мадемюлен, Германия

Адрес сервисного центра:

ООО „Др.Керн-ЭОС“
117454, Москва, проспект
Вернадского, 78, строение 9
Телефоны: +7 (495) 564-8772, 564-
8773, 995-9744, 775-9965
Факс: +7 (495) 564-8773
info@eos-werke.ru
www.eos-werke.ru

Гарантия

Гарантийные обязательства согласно действующим законодательным положениям.

Гарантия изготовителя

- Гарантийный срок начинается с даты чека и длится, как правило, 2 года (при частном пользовании 3 года).
- Гарантийные обязательства вступают в силу только по предъявлении чека об оплате.
- Гарантия аннулируется при изменениях в приборе, сделанных без официального разрешения изготовителя.
- При дефектах, возникших вследствие ремонта или вмешательства неуполномоченных лиц или ненадлежащего использования прибора.
- В гарантийном случае необходимо указать серийный №, № артикула, а также обозначение прибора и подробное описание неполадки.
- Гарантия включает возмещение дефектных деталей прибора, за исключением обычного износа.

При неполадках прибор должен быть отправлен нашему сервисному отделу в оригинальной или иной соответствующей упаковке (ВНИМАНИЕ: опасность транспортных повреждений).

Отправляйте прибор всегда с этим гарантийным талоном, заполнив его.

Транспортные расходы за счет потребителя. Вне Германии в гарантийном случае следует обращаться к дилеру. Непосредственное гарантийное обслуживание нашим сервисным центром в этом случае невозможно.

Дата пуска в эксплуатацию:

Подпись и печать авторизованного
электромонтера:

Порядок возврата товара (RMA) - указания для любой обратной доставки!

Уважаемый клиент,

мы желаем Вам получить удовольствие от заказанных товаров. В случае, если Вы в порядке исключения будете не совсем довольны товаром, мы просим Вас принять во внимание следующий порядок возврата. Только в этом случае гарантируется быстрый и беспрепятственный возврат.

При любом возврате следует обязательно учитывать!

- Имеющийся формуляр **RMA** всегда **заполнять полностью и прилагать** вместе с **копией чека** для отправляемого товара! Пожалуйста, не приклеивать его к товару или его упаковке. **Без этих документов обработка не возможна**
- **Подлежащие оплате посылки на территории Германии не принимаются** и возвращаются отправителю, который обязан оплатить пересылку! Пожалуйста, всегда запрашивайте **№ RMA** для экономной пересылки.
- **Пожалуйста, следите за тем, чтобы товар был отправлен без видимых следов использования** в неизменном **полном объеме и неповрежденной оригинальной упаковке**.
- Пожалуйста, воспользуйтесь **дополнительной прочной и неломающейся упаковкой**, можно заполнить ее, например, пенополистиролом, газетами и т. п. Повреждения при транспортировке по причине недостаточной упаковки оплачиваются отправителем.

Тип рекламации:

1) Повреждение при транспортировке

- Пожалуйста, **немедленно проверьте** содержимое Вашей посылки и **сообщите** о каждом повреждении **транспортной компании** (служба доставки посылки / экспедиторская компания)
- Не использовать поврежденный товар!
- **Транспортная компания** должна выдать Вам **письменное подтверждение** о наличии повреждения.
- **Затем по телефону немедленно сообщите о повреждении Вашему продавцу.** Последний обсудит с Вами ход дальнейших действий.
- При поврежденной транспортной коробке используйте дополнительную коробку большего размера. **Обязательно приложите подтверждение о наличии повреждения от транспортной компании!**

2) Поставка поврежденного товара

- **Обязательный срок гарантии** составляет 2 года. Если поставленный **товар поврежден**, отсутствуют **некоторые принадлежности** или поставлен **неправильный товар** или **неправильный объем**, свяжитесь с Вашим продавцом. Он обсудит с Вами Ваш отдельный случай и постарается найти удобное для Вас решение.
- Для **экономной пересылки** на территории Германии от производителя Вы получите **№ RMA**.
- Любая отправка товара обратно должна осуществляться в **оригинальной упаковке товара в полном объеме**. Пожалуйста, упаковывайте товар таким образом, чтобы он не повредился. Если Вам поставлен **неправильный товар**, пожалуйста, не пользуйтесь им!

3) Проблемы при установке и работе

- Пожалуйста, **прочитайте сначала полностью руководство, входящее в объем поставки**, и соблюдайте, прежде всего, содержащиеся в нем указания по монтажу и установке.
- **Вашим первым контактным лицом всегда должен быть продавец**, так как он наилучшим образом информирован о „своем“ продукте и имеет представление о возможных трудностях.
- **При нарушении работы товара** убедитесь сначала, что товар не имеет дефектов. Благодаря контролю качества при производстве дефекты в новых приборах выявляются очень редко.