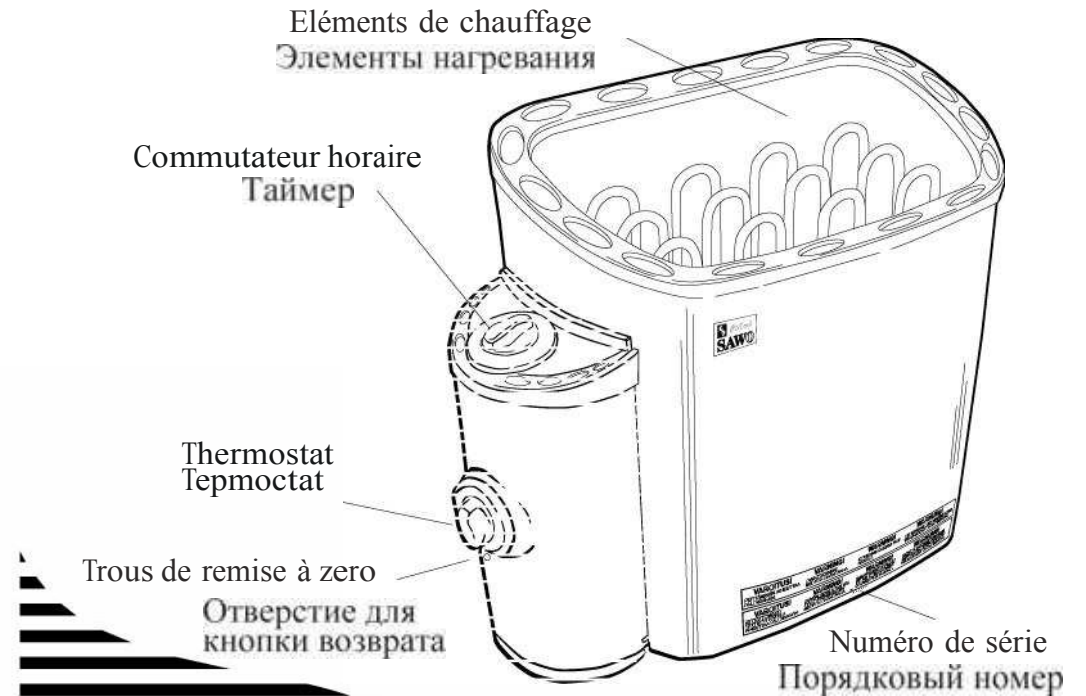
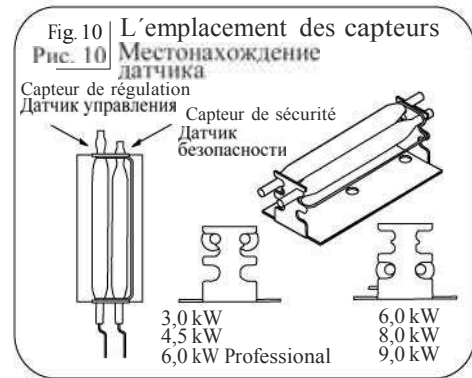
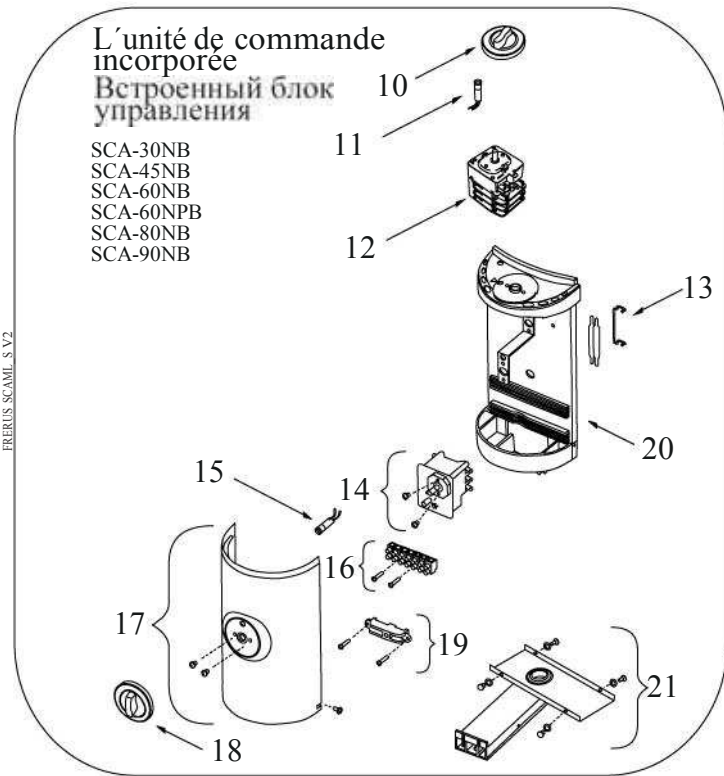




# MANUEL РУКОВОДСТВО ПО ЭКСПЛУАТАЦИИ

SCA-30NB	SCA-45NB	SCA-60NB	SCA-60NPB	SCA-80NB	SCA-90NB
SCA-30NS	SCA-45NS	SCA-60NS	SCA-60NPS	SCA-80NS	SCA-90NS

*Nous vous félicitons pour avoir acheté le réchauffeur de sauna SAWO. Veuillez lire ce manuel soigneusement avant d'utiliser le réchauffeur.*  
 Поздравляем вас с приобретением Электрокаменки для саун SAWO. Пожалуйста, внимательно прочитайте руководство перед использованием.



RECHAUFFEUR  
ELECTRIQUE DE  
SAUNA



www.sawo.com  
info@sawo.com

Les pièces de rechange et les spécifications peuvent changer sans avertissement préalable.  
Запасные части и технические условия могут быть изменены без предупреждения.

## Installation du réchauffeur

Il est recommandé de situer le réchauffeur sur le mur le plus proche à la porte. La circulation d'air provenant de la porte doit fonctionner concurrentement à l'air chaud, généré par le réchauffeur. Pour des raisons de sécurité et de confort, suivez les écartements de sécurité minimaux selon Fig. 1. Suivez les volumes cubiques désignés en Fig. 8. N'installez qu'un réchauffeur dans la salle de sauna.

Attachez le réchauffeur au mur au moyen des rayons de montage. Les vis (6 pièces) sont fournis pour attacher le rayon au mur. Assurez-vous qu'il y a une fondation solide pour le rayon de montage (par exemple des supports croisés dans le lambris de sauna). Autrement, re-étañonnez le mur avec une plaque épaisse pour empêcher le collapse du réchauffeur. Pour connecter le réchauffeur au rayon, relevez le réchauffeur et fixez les vis de façon qu'ils soient placés sur le côté derrière du réchauffeur dans les deux orifices sur la partie supérieure du rayon. Verrouillez au moins un des vis latéraux pour empêcher un déplacement non-intentionnel du réchauffeur.

Le câble électrique d'arrivée doit être connecté à la boîte électrique à l'intérieur de l'unité de commande par un canal à câbles. Le câble doit être le type HO7RN-F ou son équivalent. Pour connecter le câble, l'unité de commande doit être ouverte (Fig. 3A). D'abord, retirez le commutateur de température à l'extérieur pour dévoiler les vis fixant le cage plastique. Deuxièmement, enlevez l'ensemble des vis au dessous du commutateur de température (sur les deux côtés) en bas de l'unité de commande. Détachez le cage plastique antérieure et insérez enfin le câble électrique d'arrivée dans le canal à câbles en l'introduisant simplement dans l'orifice bas du canal vers l'ouverture de l'autre côté (Fig.4). Installez les câbles fermement dans la tablette à bornes. Re-installez le cage plastique antérieure et le commutateur de température.

Le réchauffeur se réchauffe à une température très élevée. Pour éliminer le risque de toucher accidentellement le réchauffeur, il est recommandé d'installer une protection du réchauffeur. Il faut prévoir assez d'espace pour opérer l'interrupteur horaire et les commutateurs de thermostat. Observez les directives mentionnées à Fig. 2.

Pour des raisons de sécurité et d'exactitude, l'installation du réchauffeur doit être réalisée par un électricien qualifié. Des connexions électriques incorrectes peuvent avoir pour conséquence un choc électrique ou une incendie. Reportez-vous au schéma électrique dans Fig.6.

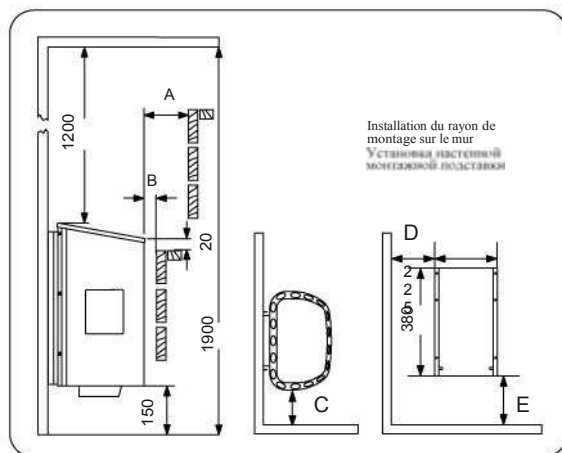
Le bois de sapin nordique est recommandé pour les murs et le plafond à l'intérieur du sauna.

Fig. 1  
Рис. 1

### Distances minimales de sécurité Минимальное безопасное расстояние (мм)

#### NOTA:

Avant d'installer le réchauffeur, enlevez les cartons des éléments de chauffage et derrière le numéro de série (entre les cages extérieur et intérieur). Il n'est utilisé que pour protéger le réchauffeur lors du transport. Assurez-vous que les paquets de gel silicate sont enlevés avec les cartons, ils sont destinés à enlever l'humidité au cours du transport.



	A	B	C	D	E		A	B	C	D	E
SCA-30NB	100	20	100	185	155	SCA-30NS	60	20	50	135	155
SCA-45NB	100	20	100	185	155	SCA-45NS	60	20	50	135	155
SCA-60NB	100	20	100	185	155	SCA-60NS	60	20	50	135	155
SCA-60NPB	100	20	100	185	235	SCA-60NPS	60	20	50	135	235
SCA-80NB	100	20	100	185	235	SCA-80NS	60	20	50	135	235
SCA-90NB	100	20	100	185	235	SCA-90NS	60	20	50	135	235

## Установка печи

Рекомендуется устанавливать каменку на стене рядом с дверью, чтобы воздух, поступающий через дверь, смешивался с горячим воздухом производимым каменкой. Для удобства и безопасности, соблюдайте минимальные безопасные расстояния как показано на рис. 1 и кубические объёмы, указанные на рис. 8. Не устанавливайте каменку в стенной нише или на полу. В сауне может быть установлена только одна каменка.

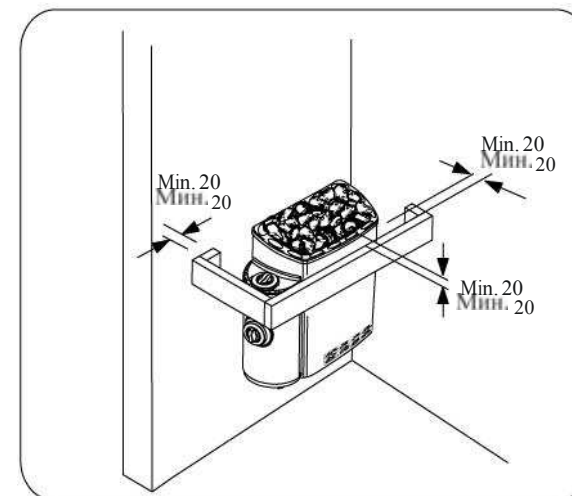
Убедитесь, что основание под монтажную стойку достаточно прочное (например, имеются крестообразные распорки в обшивке сауны) или можно укрепить стену толстой доской, чтобы предотвратить падение каменки. Каменка крепится к стене при помощи монтажной стойки. Для крепления стойки к стене в комплект входят винты (6 штук). Чтобы прикрепить каменку к монтажной стойке, поднимите каменку и вдените болты, которые находятся у каменки на задней панели, в соответствующие пазы наверху, по обеим сторонам монтажной стойки. Чтобы каменка сохраняла устойчивость и случайно не упала, если её заденут, привинтите её к монтажной стойке через заднюю панель, для этого достаточно одного винта.

Для надёжности и безопасности, установку каменки должен осуществлять только квалифицированный персонал. Неправильное электрическое соединение может стать причиной удара током или пожара. Сверяйтесь со схемой электроподключения на рис.6.

Кабель электропитания соединяется с кабельной муфтой в блоке управления через кабельный канал. Кабель должен быть марки РКГМ или ПРКА или другой подобный термостойкий кабель. Блок управления должен быть открыт при присоединении кабеля, см. рис. 3.

Каменка очень сильно нагревается. Чтобы избежать случайных соприкосновений с её горячими поверхностями, рекомендуется использовать защитное ограждение. Между ограждением и каменкой нужно оставить достаточно пространства для того, чтобы пользоваться переключателями таймера и термостата. Следуйте инструкциям на рис.2

Fig. 2  
Рис. 2



## L'emplacement de l'unité de commande incorporée (Fig. 3B)

Si vous voulez transférer l'unité de commande à l'autre côté (droit ou gauche) du réchauffeur, procédez d'abord à l'ouverture de l'unité de commande (Fig. 3A) et enlevez les vis attachant l'unité de commande au corps du réchauffeur (Fig. 3B). Dévissez la plaque de l'autre côté et attachez-la sur le côté où l'unité de commande a été située pour protéger le trou dans le corps du réchauffeur. Avec précautions, montez l'unité de commande sur l'autre côté. Rassurez-vous que les capteurs sont correctement placés (Fig. 10).

## Pierres de sauna

N'utilisez jamais le réchauffeur sans pierres car cela peut causer un incendie. Les pierres Peri Rocks ou Sawo sont recommandées. N'utilisez pas des pierres ordinaires. Elles ne sont pas d'une qualité de chauffage convenable, sont faciles à se casser et peuvent émettre des matières nuisibles à la santé.

Lavez les pierres avant de les placer dans le réchauffeur pour éliminer toute poussière. N'utilisez pas des pierres d'une taille non-spécifiée. Situez les grandes pierres en bas du compartiment des pierres et les plus petites en haut. Posez-les de façon libre pour que l'air puisse passer entre les pierres. Les pierres doivent recouvrir d'une couche égale des éléments de chauffage. Reportez-vous à Fig. 5.

Re-assemblez les pierres dans le réchauffeur au moins une fois par an ou deux fois par an, si le réchauffeur est utilisé fréquemment (maximum 500 heures). Pour désigner le volume correct des pierres pour le réchauffeur, reportez-vous aux Données techniques fournies (Fig. 8).

Il n'est recommandé que d'utiliser les pierres Peri Rocks originales.

Fig. 3A  
Рис. 3А

Ouverture de l'unité de commande

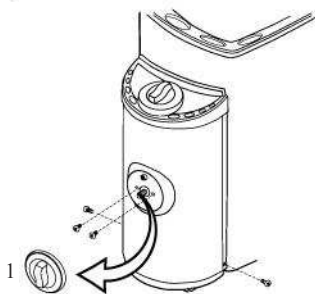


Fig. 4  
Рис. 4

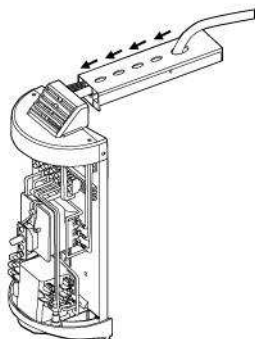
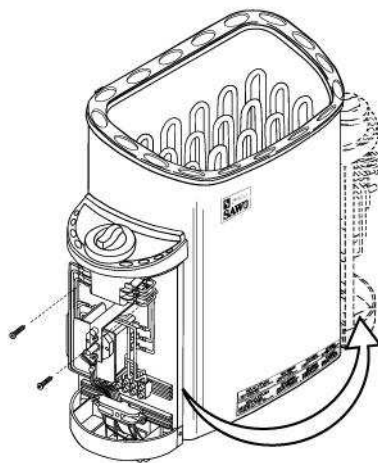


Fig. 3B  
Рис. 3Б

Remise de l'unité de commande incorporée



## Перемещение встроенного блока управления (Рис. 3Б)

Перестановка встроенного блока управления

1. Удалите винты с нижней крышки рис. (рис. 3А).
2. Ослабьте винты, на которых держится блок управления. (рис. 3В).
3. Отделите блок управления от держателя нагревательного элемента.
4. Осторожно поверните блок управления в нужное местоположение.
  - Не тяните слишком сильно блок управления от держателя ТЭНа, чтобы не повредить датчик термостата и соединения кабелей (рис. 10).
5. Приладьте блок управления к держателю нагревательного элемента снова и закрутите винты.

## Камни для сауны

Камни в электрокаменке предназначены, главным образом, для сохранения тепловой энергии, чтобы вода, которой сбрызгивают камни сверху, эффективно испарялась и, таким образом, в сауне поддерживался необходимый уровень влажности. Камни в каменке нужно менять не реже одного раза в год или через каждые 500 часов использования. Использованный камень вместе с крошками от него должен быть полностью удалён из каменки и заменён новым, как описано в руководстве. В руководстве также указано необходимое количество камней. См. Рис. 8

Fig 5  
Рис. 5

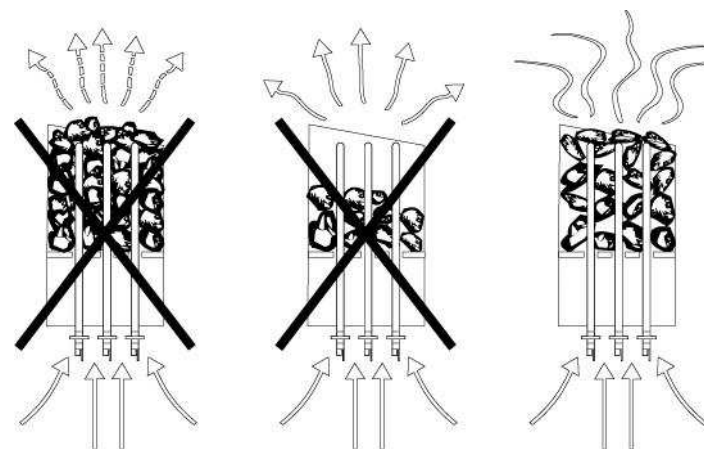




Fig. 6 | Diagramme électrique  
Рис. 6 | Электрическая схема

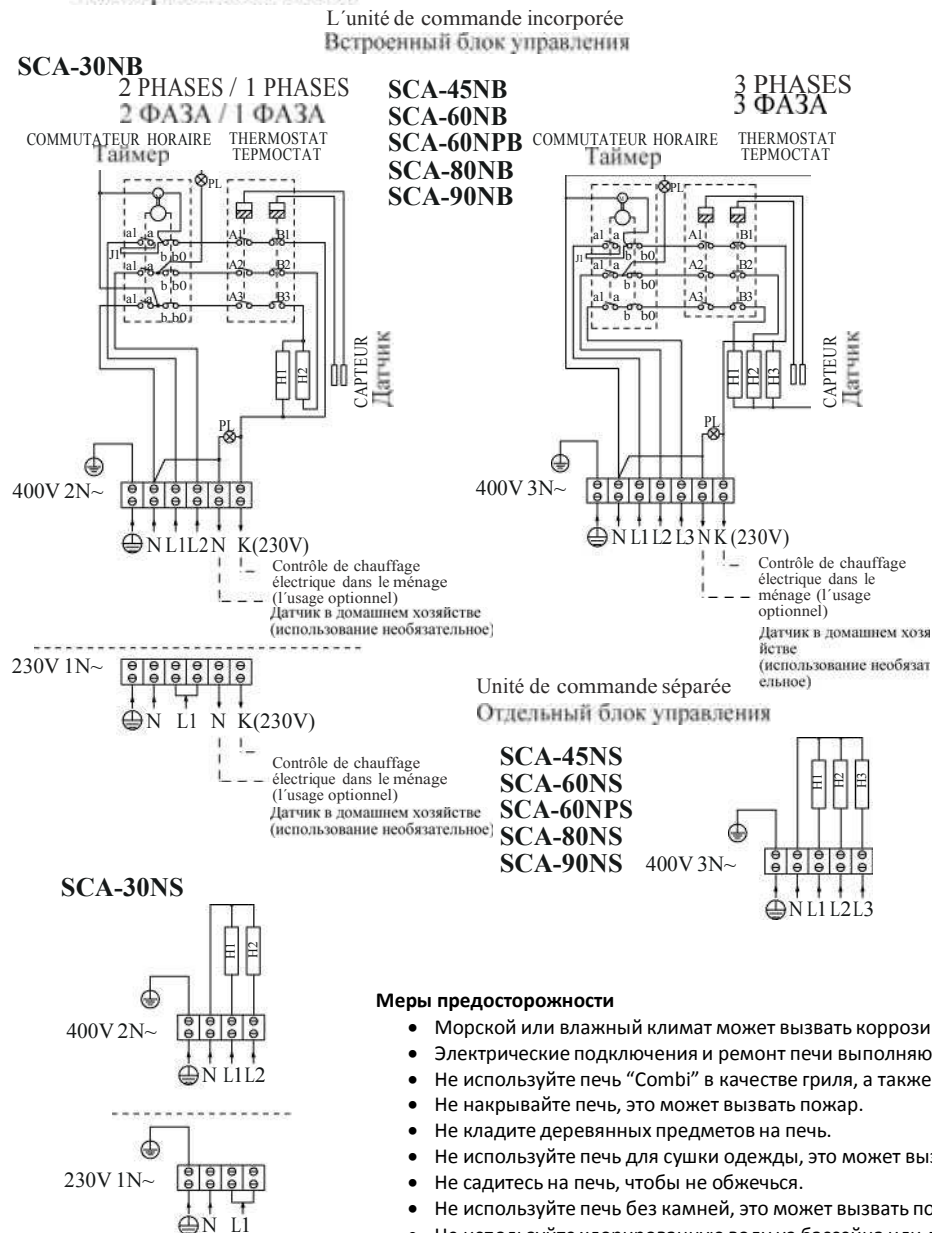


Fig. 7 | Eléments de chauffage  
Рис. 7 | Элементы печи

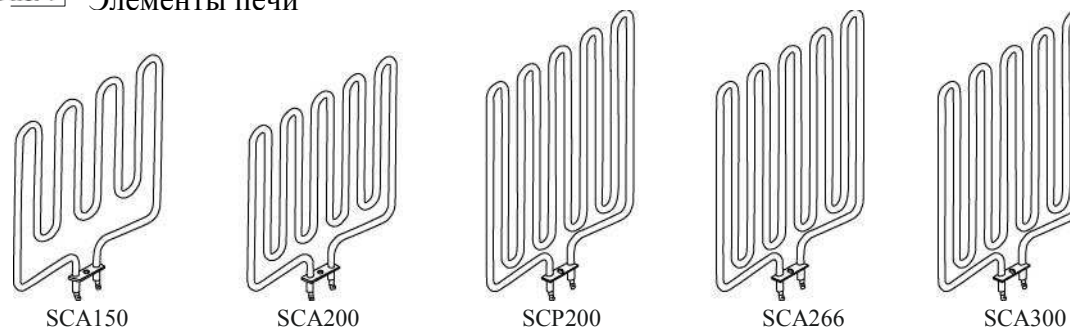


Fig. 8 | Données techniques  
Рис. 8 | Технические параметры

TYPE DE RECHAUFFEUR kW	ELEMENT DE CHAUFFAGE kW	PIECE DE SAUNA MIN MAX	TENSION D'ALIMENTATION	DIMENSIONS DU RECHAUFFEUR EPAISSEUR PROFONDEUR HAUTEUR	DIMENSION DU CABLE PIERRES	CONTROLE
МОДЕЛЬ НАГРЕВАТЕЛЯ kW	ЭЛЕМЕНТ ДЛЯ НАГРЕВА ПОМЕЩЕНИЯ kW	НОМЕР ТИПА (м²) САУНЫ МИН. МАКС.	НАПРЯЖЕНИЕ ПИТАНИЯ	РАЗМЕРЫ НАГРЕВАТЕЛЯ ШИРИНА ГЛУБИНА ВЫСОТА (mm)	РАЗМЕРЫ КАМНИ (mm²)	ПРОВЕРКА
SCA-30NB	3,0 kW	2 x 1,5 kW SCA150	230V 1N~/400V 2N~	513 288 445	3 x 2,5 / 4 x 1,5	18-22 kg 8 + 4h
SCA-45NB	4,5 kW	3 x 1,5 kW SCA150	400V 3N~	513 288 445	5 x 1,5	18-22 kg 8 + 4h
SCA-60NB	6,0 kW	3 x 2,0 kW SCA200	400V 3N~	513 288 445	5 x 2,5	18-22 kg 8 + 4h
SCA-60NPB	6,0 kW	3 x 2,0 kW SCP200	400V 3N~	513 288 514	5 x 2,5	18-22 kg 8 + 4h
SCA-80NB	8,0 kW	3 x 2,66 kW SCA266	400V 3N~	513 288 514	5 x 2,5	18-22 kg 8 + 4h
SCA-90NB	9,0 kW	3 X 3,0 kW SCA300	400V 3N~	513 288 514	5 x 2,5	18-22 kg 8 + 4h
SCA-30NS	3,0 kW	2 x 1,5 kW SCA150	230V 1N~/400V 2N~	421 288 445	3 x 2,5 / 4 x 1,5	18-22 kg séparé
SCA-45NS	4,5 kW	3 x 1,5 kW SCA150	400V 3N~	421 288 445	5 x 1,5	18-22 kg OTДЕЛЬНО
SCA-60NS	6,0 kW	3 x 2,0 kW SCA200	400V 3N~	421 288 445	5 x 2,5	18-22 kg OTДЕЛЬНО
SCA-60NPS	6,0 kW	3 x 2,0 kW SCP200	400V 3N~	421 288 514	5 x 2,5	18-22 kg OTДЕЛЬНО
SCA-80NS	8,0 kW	3 x 2,66 kW SCA266	400V 3N~	421 288 514	5 x 2,5	18-22 kg OTДЕЛЬНО
SCA-90NS	9,0 kW	3 X 3,0 kW SCA300	400V 3N~	421 288 514	5 x 2,5	18-22 kg OTДЕЛЬНО

## Mesures de sécurité

### Меры предосторожности

- Морской или влажный климат может вызвать коррозию металлических частей печи.
- Электрические подключения и ремонт печи выполняются квалифицированным персоналом.
- Не используйте печь "Combi" в качестве гриля, а также для варки продуктов и кипячения жидкостей.
- Не накрывайте печь, это может вызвать пожар.
- Не кладите деревянных предметов на печь.
- Не используйте печь для сушки одежды, это может вызвать пожар.
- Не садитесь на печь, чтобы не обжечься.
- Не используйте печь без камней, это может вызвать пожар.
- Не используйте хлорированную воду из бассейна или джакузи или морскую воду, это может привести к поломке.
- Не лейте слишком много воды на камни. Достаточно от одного до трех ковшиков, чтобы наслаждаться парением.
- Не наполняйте бак парогенератора до предела, иначе кипящая вода будет переливаться через край.
- Всегда закрывайте клапан после слива воды, а также во время установки или демонтажа клапана.
- Перед включением парогенератора всегда проверяйте, есть ли в баке вода.
- Не эксплуатируйте парогенератор при пустом баке.
- Запаситесь емкостью для сбора воды.

## Réglage de contrôle

### THERMOSTAT

Ajustez la température de sauna en tournant tout simplement le commutateur d'opération. Le dispositif de contrôle de température est capable de détecter intelligemment le niveau de température actuel et de fournir automatiquement la chaleur choisie par le capteur.

En cas de surchauffage du réchauffeur, le capteur de sécurité arrêtera automatiquement le réchauffeur même si le commutateur horaire est enclenché. Si cela se produit, trouvez la cause et réparez le problème avant de remettre le thermostat à zéro. Le bouton-poussoir de remise à zéro est situé au-dessous du commutateur de température.

### INTERRUPTEUR HORAIRE

Le commutateur horaire indique des heures 1-8 (blanc) pour sélectionner le temps et des heures 1-4 (rose) pour sélectionner le temps d'opération.

Pour positionner le commutateur horaire, tournez simplement le commutateur à n'importe quel point entre 1-8. Quand le nombre des heures spécifié est achevé, le réchauffeur va se mettre en marche et restera en marche pour 4 heures au maximum.

Pour mettre le réchauffeur immédiatement en marche, tournez le commutateur à n'importe quel point entre 1-4 sur l'échelle de temps d'opération. Le réchauffeur va se mettre en marche et il restera en marche pour le temps sélectionné.

## Isolation

Le sauna doit être équipé d'une isolation correcte sur les murs, le plafond et la porte. Un mètre carré (m<sup>2</sup>) de surface non-isolée augmente le volume cubique par 1.2m<sup>3</sup> environ, en fixant la consommation de courant du réchauffeur. Reportez-vous à Fig.8.

Assurez-vous que la protection contre l'humidité est appropriée à la salle de sauna. Le but de cela, c'est d'empêcher l'humidité de répandre sur d'autres salles ou sur la structure de mur. La protection contre l'humidité doit être installée entre l'isolation de chauffage et le panneau.

Les protections contre température et contre l'humidité doivent être installées en observant l'ordre suivant de l'extérieur à l'intérieur.

1. L'épaisseur minimale de l'isolation thermique des murs est 50 mm et du plafond 100 mm.
2. Il est possible d'utiliser un carton ou une folie d'aluminium laminée en tant que barrière de vapeur qui est affichée au-dessus de la folie d'aluminium isolatrice à l'intérieur.
3. Laissez un espace d'air d'au moins 20 mm entre la barrière de vapeur et le panneau intérieur
4. Pour empêcher que l'humidité s'assemble derrière le panneau, laissez un espace entre le panneau de mur et le plafond.

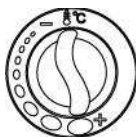
## Ventilation d'air

Pour avoir un sauna calmant, l'air chaud et l'air froid doivent se mélanger correctement à l'intérieur du sauna. Une autre raison pour installer la ventilation, c'est pour faire passer l'air autour du réchauffeur et déporter la chaleur jusqu'à la partie la plus éloignée du sauna. L'emplacement des soupapes d'arrivée et de sortie peut varier selon la conception de la salle de sauna ou selon les préférences du propriétaire.

L'ouverture d'entrée peut être installée dans les positions suivantes: sur le mur directement au-dessous du réchauffeur (Fig. 9a). Si vous utilisez une ventilation mécanique, l'ouverture d'entrée doit être située au minimum 60 cm au-dessus du réchauffeur (Fig. 9b); ou sur le plafond au-dessus du réchauffeur (Fig. 9c). Dans ces positions, l'air froid lourd soufflé dans la salle de sauna se mélange avec l'air chaud léger provenant du réchauffeur, produisant ainsi l'air frais pour les baigneurs. L'ouverture d'arrivée doit être de 5-10 cm de diamètre.

L'ouverture de sortie doit être située diagonalement en face de l'ouverture d'entrée. Elle peut être installée près du plancher. Elle peut être menée aussi à l'extérieur par un tuyau, transportant l'air du plancher jusqu'à l'orifice de ventilation sur le plafond du sauna, ou au-dessous de la porte (vers la douche). Dans ce cas-là, l'espace de plancher doit être au moins de 5 cm et il est recommandé d'avoir une ventilation mécanique dans la douche. La dimension de tuyau d'extraction doit être deux fois celui d'arrivée.

THERMOSTAT  
ТЕРМОСТАТ



COMMUTATEUR HORAIRE  
Таймер



## Настройки панели управления

### ТЕРМОСТАТ

Температура в сауне регулируется простым поворотом ручки термостата. Термостат поддерживает выбранную температуру. В случае перегрева, датчик безопасности автоматически остановит работу каменки, даже если таймер будет включен. Причиной перегрева могут быть слишком плотно уложенные камни, местоположение каменки или плохая вентиляция. Выяснив причину, решите проблему прежде, чем заново устанавливать датчик безопасности. Кнопка сброса защиты от перегрева расположена ниже ручки регулирования температуры.

### ТАЙМЕР

На таймере белым цветом выделено время режима ожидания (1-8 часов) и розовым цветом время работы каменки (1-4 часов). Чтобы каменка начала нагревать сразу, установите ручку таймера в любом месте между 1-4 часами рабочего времени (розовые цифры). Каменка включится и будет продолжать работать в течение установленного времени. Чтобы включить режим ожидания поверните ручку таймера на область с белыми цифрами от 1-8 часов. По истечении заданного времени, каменка включится и будет работать в течение 4 часов, если Вы не выключите её ранее.

## Изоляция

В сауне должна быть надлежащая изоляция стен, потолка и дверей. Один квадратный метр (м<sup>2</sup>) неизолированной поверхности увеличивает объем сауны приблизительно на

1,2м<sup>3</sup>, учитывая это, выбирая требуемую мощность каменки рис. 8. Убедитесь, что в сауне соответствующая гидроизоляция. Она необходима для того, чтобы предотвратить проникновение влаги в другие комнаты или в структуру стен. Следуйте приведённым ниже указаниям, устанавливая тепло- и гидро- изоляцию.

1. Рекомендуемая минимальная толщина теплоизолирующего материала для стен составляет 50 мм и для потолка 100 мм.
2. В качестве парового барьера можно использовать гофрокартон или фольгапалст, который крепится изолирующей поверхностью в сторону источника тепла.
3. Оставьте 20-миллиметровую воздушную щель между барьером для пара и внутренней панелью.
4. Чтобы предотвратить накопление влаги за панелью, оставьте свободное пространство между стеновыми панелями и потолком.

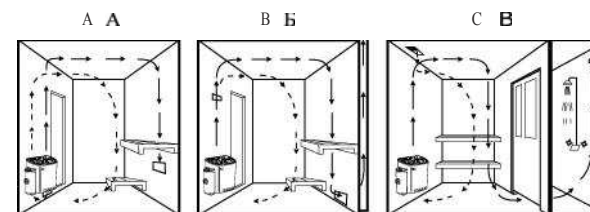
## Вентиляция

Для комфортного посещения сауны важно, чтобы в сауне правильно смешивались холодный и горячий воздух.

Приточное вентиляционное отверстие можно разместить на стене прямо под печью (Рис 9А). Если вы будете использовать механическую систему вентиляции, то приточное вентиляционное отверстие следует размещать на 60 см выше нагревателя (Рис. 9В) или на потолке над нагревателем (Рис. 9С). Благодаря такому местоположению вентиляции, тяжёлый холодный воздух, поступающий в сауну, будет смешиваться с лёгким горячим воздухом вырабатываемым каменкой, даря парильщикам свежесть. Диаметр трубы для притока воздуха должен составлять 5–10 см.

Рекомендуется, чтобы вытяжное и приточное вентиляционные отверстия находились как можно дальше друг от друга. Вытяжное вентиляционное отверстие следует размещать на противоположной стене от приточного отверстия по диагонали. Вы можете установить выходное отверстие внизу, рядом с полом. Через него нагретый воздух будет уходить по трубопроводу в вентиляционную отдушину в потолке сауны (Рис. 9В). Или же отработанный воздух может уходить через зазор между полом и дверью к вентиляционной отдушине в душевой кабине (Рис. 9С). В этом случае, зазор между полом и дверью должен быть не менее 5 см. Механическая вентиляция в душевой комнате также рекомендуется. Размер вентиляционной трубы должен быть в два раза больше размера приточной трубы.

Fig. 9  
Рис. 9



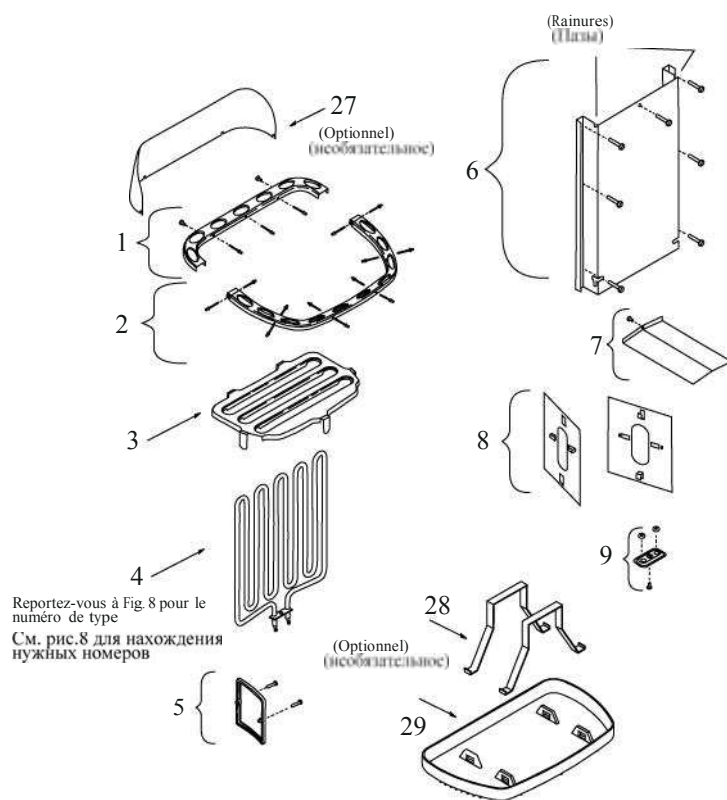
## Chauffage du sauna

Contrôlez la pièce de sauna toujours avant d'enclencher le réchauffeur de sauna (assurez-vous qu'il n'y a aucun objet près du réchauffeur). Quand vous utilisez le réchauffeur pour la première fois, le réchauffeur et les pierres peuvent émettre des odeurs. Assurez-vous que la pièce de sauna a été bien ventilée. Si la puissance du réchauffeur est appropriée, il faut environ une heure pour atteindre la température convenable (Fig. 9). La température dans la pièce de sauna doit être entre +60 - +90 ° C, selon les préférences d'utilisateur. Un réchauffeur trop puissant chauffera la pièce de sauna trop vite et les pierres n'auront pas assez de temps pour se réchauffer. En conséquence de cela, l'eau introduite sur les pierres y passera à travers. Si la puissance du réchauffeur n'est pas suffisante, le temps de chauffage sera beaucoup plus long.

## Défauts

Si le réchauffeur ne travaille pas, contrôlez les points suivants :

1. que le temps d'opération, pas le temps de pré-sélection, du réchauffeur a été choisi
2. que la source d'électricité du réchauffeur est enclenchée
3. que les coupe-circuits dans la boîte de distribution principale de la maison ne sont pas endommagés
4. que le capteur de sécurité a été mis à zéro en cas de surchauffage précédente du réchauffeur



## Нагревание сауны

Прежде чем включить каменку, проверьте помещение сауны, убедитесь, что рядом с печью нет ничего легковоспламеняющегося. При первом протапливании сауны, каменка и камни могут распространять запах. Для устранения запаха сауна должна хорошо вентилироваться. Если с выходным отверстием печи все в порядке, то уже через час температура в сауне станет желаемой (см. рис. 9) Температура в сауне должна быть от +60 до +90С<sup>0</sup>, в зависимости от Ваших предпочтений. Печи со слишком большой мощностью нагреют сауну слишком быстро и камни не успеют хорошо прогреться. Вода, политая на камни, вместо того, чтобы превратиться в пар, просочится в камнедержатель. С другой стороны, при недостаточно мощной каменке, процесс нагрева сауны будет нежелательно долгим, что сокращает срок службы нагревательных элементов.

## Неисправности

Если каменка не работает, проверьте следующее:

1. Что каменка находится в рабочем режиме, а не в режиме ожидания
2. Что каменка подключена к электросети
3. Что предохранители в коробке с предохранителями не перегорели
4. Что предохранитель после перегрева был снова включен, если каменка была перегрета

## Pièces de rechange pour le réchauffeur Scandia

- |   |  |   |
|---|--|---|
| 1. Cadre postérieur   | 10. Commutateur horaire                  | 21. Boîtier d'unité de Contrôle                         |
| 2. Cadre antérieur  | 11. Lampe pilote horaire                 | 22. Boîte à câbles pour l'unité de commande séparée SCA |
| 3. Porte-pierres SCA  | 12. Interrupteur horaire                 | 23. Dispositif portant du câble de commande séparée SCA |
| 4. Élément de chauffage   | 13. Dispositif portant du capteur        | 24. Tablette à bornes (Petite)                          |
| 5. Plaque (Petite)  | 14. Interrupteur de thermostat           | 25. Série des câbles SCA 3,0 kW                         |
| 6. Rayon de montage sur le mur (Court)  | 15. Lampe pilote de thermostat Top Cover | 26. Série des câbles SCA 4,5 - 9,0 kW                   |
| 6. Rayon de montage sur le mur (Long)   | 16. Tablette à bornes (Moyenne)          | 27. Feuille de réflexion                                |
| 7. Feuille de réflexion moyenne SCA   | 17. Cage antérieur                       | 28. Support de réceptacle à pierres                     |
| 8. Capteur protecteur des plaques SCA   | 18. Commutateur Thermo                   | 29. Réceptacle à pierres                                |
| 9. Dispositif portant pour l'élément de chauffage avec les étanchements circulaires | 19. Clip de câble avec des oreilles      |   |
|   | 20. Panneau de contrôle du corps         |   |

## Комплектующие печи

- |  |                                 |   |
|--|---------------------------------|---|
| 1. Задняя рама                                     | 11. Сигнальная лампа таймера    | 21. Кабельный канал СЦА с нижним покрытием              |
| 2. Передняя рама                                   | 12. Верхнее покрытие            | 22. Кабельная муфта СЦА для отдельного блока управления |
| 3. Держатель камней СЦА                            | 13. Переключатель таймера       | 23. Держатель кабеля                                    |
| 4. Элемент для нагревания                          | 14. Держатель датчика           | 24. Клеммная доска (малая)                              |
| 5. Фирменная дощечка (малая)                       | 15. Переключатель термостата    | 25. Набор кабелей СЦА 3,0 киловатт                      |
| 6. Настенная монтажная подставка                   | 16. Сигнальная лампа термостата | 26. Набор кабелей СЦА 4,5-9,0 киловатт                  |
| 7. Средняя панель для отражения                    | 17. Клеммная доска (средняя)    | 27. Панель для отражения                                |
| 8. Пластины СЦА для защиты датчиков                | 18. Переднее покрытие           | 28. Крепления для поддона под печку                     |
| 9. Держатель элементов для нагревания с О-кружками | 19. Термокнопка                 | 29. Поддон под печку                                    |
| 10. Кнопка таймера                                 | 20. Корпус Блок Управления      |   |